

ТЕХНІЧНИЙ ПАСПОРТ ВИРОБУ



Виробник: VALTEC s.r.l., Via Pietro Cossa, 2, 25135-Brescia, ITALY



КРАНИ ЛАТУННІ ПОВНОПРОХІДНІ З НАПІВЗГОНОМ СЕРІЇ«BASE»

Моделі:

**VT.226-прямий, Н-Н;
VT. 227; VT. 227NW; VT. 227NRW- прямий, 3-В;
VT. 228; VT. 228NW; VT. 228NRW-кутовий, 3-В**



ТЕХНІЧНИЙ ПАСПОРТ ВИРОБУ

1. Номенклатура

- VT.226** – кран кульовий ,прямий з напівзгоном та червоною ручкою; 3-3;
- VT.227** – кран кульовий ,прямий з напівзгоном та червоною ручкою; 3-В;
- VT.227.NW** - кран кульовий ,прямий з напівзгоном та білою ручкою; 3-В;
- VT.227.NRW** - кран кульовий ,прямий з самоущільнюючим напівзгоном та білою ручкою; 3-В;
- VT.228** - кран кульовий , кутовий з напівзгоном та червоною ручкою; 3-В;
- VT.228.NW** - кран кульовий , кутовий з напівзгоном та білою ручкою; 3-В;
- VT.228.NRW** - кран кульовий , кутовий з самоущільнюючим напівзгоном та білою ручкою; 3-В.

2. Призначення та область застосування

- 2.1. Кран застосовується в якості запірної арматури на трубопроводах систем питного й господарського призначення, гарячого водопостачання, опалення, стисненого повітря, рідких вуглеводнів, а також на технологічних трубопроводах, які транспортують рідини, що не агресивні до матеріалів крана.
- 2.2. Використання кульових кранів в якості регулюючої арматури не допускається.
- 2.3. Наявність напівзгону дозволяє монтувати та демонтувати кран без монтажу трубопроводу.
- 2.4. Крани з самоущільнюючими напівзгонами (індекс «NRW») можуть монтуватися без застосування додаткового ущільнювального матеріалу.
- 2.5. Крани можуть постачатися з рукоятками-метеликами червоного або білого (індек «NW») кольорів.

3. Технічні характеристики

№ п/п	Характеристика	Од. вим	Значення
1	Клас герметичності затвору		A
2	Середній повний термін служби	років	30
3	Середнє напрацювання на відмову	цикли	25000
4	Середній повний ресурс	цикли	55000
5	Ремонтопридатність		да
6	Номінальний тиск, PN, для діаметрів:		
6.1.	-1/2"; 3/4"; 1"	МПа	4,0
6.2.	-1 1/4"	МПа	2,5
7	Клас за ефективним діаметром		повнопрохідний

ТЕХНІЧНИЙ ПАСПОРТ ВИРОБУ

8	Приєднувальна різьба		ISO 228/1; DIN 259
9	Спосіб управління		ручне
10	Діапазон температур роб. середовища	°C	-20 ÷ + 120
11	Діапазон температур онавколишнього середовища	°C	-20 ÷ +60
12	Вологість навколишнього середовища	%	0 ÷ 60

4. Гідравлічні характеристики

Марка	X-ка	Умовний прохід у дюймах			
		1/2"	3/4"	1"	1 1/4"
VT.226	KMO	0,26	0,13		
	Kv	17,7	44,4		
VT.227	KMO	0,26	0,13	0,12	0,11
	Kv	17,7	44,4	72,2	123,5
VT.228	KMC	0,76	0,63	0,62	
	Kv	10,32	20,16	31,75	

KMO – коефіцієнт місцевого опору;

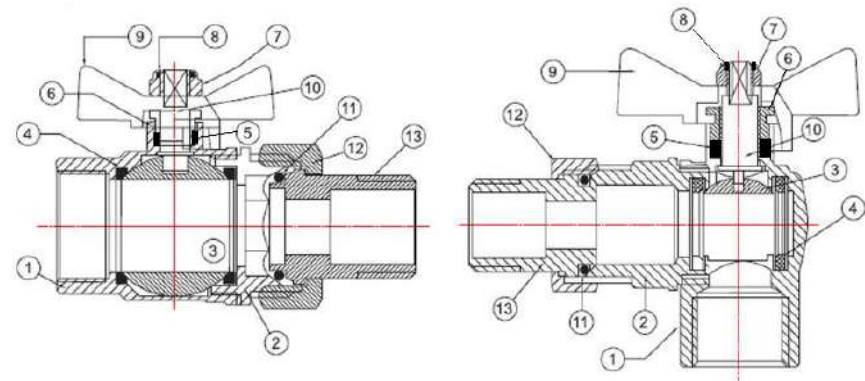
Kv – умовна пропускна здатність, м³/год.

5. Залежність робочого тиску від температури

Температура С°	Робочий тиск (бар) для кранів з номінальним діаметром			
	1/2"	3/4"	1"	1 1/4"
0	40	40	40	25
15	40	40	40	25
25	40	40	40	25
50	37	35	33	25
75	31	30	26	22
100	25	20	18	16
120	5	4	3	2

ТЕХНІЧНИЙ ПАСПОРТ ВИРОБУ

6. Конструкція та матеріали



Поз.	Найменування елементу	Матеріал	Марка матеріалу за нормами	
			СНД	Європа
1,2	Корпус	Латунь ГОШ нікельована	LC59-2	CW617N
3	Кульовий затвор	Латунь хромована по мідній підложці	LC59-3	CW614N
4	Кільця сідельні	Тефлон з термо присадками	Фторопласт Ф4С15УВ5	PTFE+C+EM
5	Ущільнювач сальниковий			
6	Гайка сальникова	Латунь нікельована	LC59-3	CW614N
7	Гайка кріплення рукоятки	Сталь нержавіюча	08X18H10	AISI304
8	Кільце запірне	Поліетилен	ПВД	LDPE
9	Рукоятка-метелик	Силумін з епоксидним окрашенням	AK12	AlSi12(B)
10	Шток	Латунь	LC59-3	CW614N
11	Кільце ущільнення напівзгону	Етилен-пропіленовий каучук	EPDM	СКЭП
12	Накидна гайка напівзгону	Латунь ГОШ нікельована	LC59-2	CW617N
13	Патрубок напівзгону			

Напівкорпуси кранів зібрані за допомогою метричної різьби з ущільнюваням пропілметакрилатним клеєм анаеробного тверднення Loctite (допускається для контактування з харчовими рідинами). Опорні поверхні сідельних кілець виконані за технологією «пружної консолі» (патент № 143996).

На кранах з індексом "NRW" встановлено додаткове ущільнююче кільце із EPDM на напівзгоні.

ТЕХНІЧНИЙ ПАСПОРТ ВИРОБУ

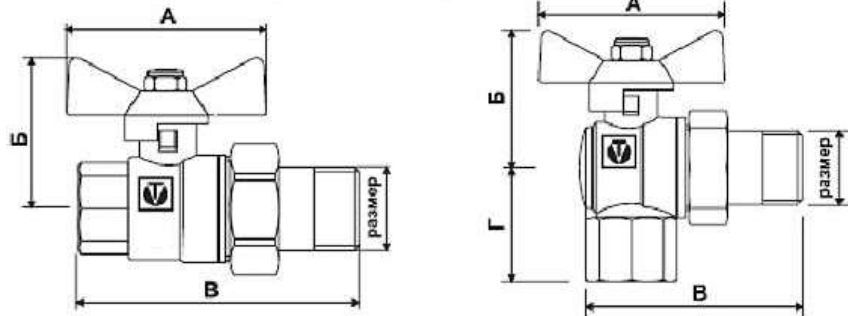
7. Максимально допустимий згинальний момент на корпус

Умовний прохід у дюймах	1/2"	3/4"	1"	1 1/4"
Згинальний момент, Н м	85	133	210	400

8. Гранично допустимі крутні моменти при монтажі

Умовний прохід у дюймах	1/2"	3/4"	1"	1 1/4"
Крутний момент (різьба), Нм	35	45	65	90
Крутний момент (накидна гайка), Нм	18	25	30	45

9. Габаритні розміри



Характеристика	Значення для номінального діаметру			
	1/2"	3/4"	1"	1 1/4"
226				
<i>A, мм</i>	53	53		
<i>B, мм</i>	39	43,5		
<i>B, мм</i>	83	90		
<i>Вага, г</i>	223	368		
227				
<i>A, мм</i>	53	53	68	68
<i>B, мм</i>	39	43,5	51,5	59
<i>B, мм</i>	73,5	80,5	98	112
<i>Вага, г</i>	211	341	582	859
228				
<i>A, мм</i>	53	53	68	
<i>B, мм</i>	39	43,5	51,5	
<i>B, мм</i>	71	86	102	
<i>G, мм</i>	31	35,5	42	
<i>Вага, г</i>	244	385	682	

10. Вказівки щодо монтажу

- 10.1. Крани можуть встановлюватись в будь-якому монтажному положенні.
 10.2. Аматура не повинна зазнавати навантажень від трубопроводу (вигин, стиск, розтяг, кручення, перекося, вібрація, неспіввісність патрубків,

ТЕХНІЧНИЙ ПАСПОРТ ВИРОБУ

нерівномірність затяжки кріплення). При необхідності повинні бути передбачені опори або компенсатори, які знижують навантаження на арматуру від трубопроводу.

10.3. Неспіввісність з'єднувальних трубопроводів не повинна перевищувати 3 мм при довжині до 1м плюс 1мм на кожний наступний метр .

10.4. Муфтові з'єднання слід виконувати, не перевищуючи допустимі крутні моменти, зазначені в розділі 7 цього паспорту. При цьому монтажний ключ повинен впливати на приєднувальний напівкорпус крана, а не на протилежний.

10.5. При монтажі крана спочатку рекомендується приєднувати патрубок напівзгону. Його монтаж необхідно виконувати спеціальним ключем.

10.6. Після монтажу система, в якій встановлено кран, повинна бути піддана гідравлічному випробуванню тиском, в 1,5 разів перевищує розрахунковий робочий тиск в системі. Випробування проводиться у відповідності з вказівками діючих будівельних стандартів.

11. Вказівки щодо експлуатації та обслуговування

11.1. Крани повинні експлуатуватись при умовах, вказаних у таблиці технічних характеристик.

11.2. Не допускається експлуатування кранів з ослабленою гайкою кріплення рукоятки, тому що це може привести до поломки штоку.

11.3. Категорично забороняється допускати замерзання робочого середовища всередині крану. При осушенні системи в зимовий період кран повинен бути залишений напіввідкритим, щоб робоче середовище не залишилося в порожнинах за затвором.

11.4. Для виключення можливості прикипання затвора, один раз в 6 місяців необхідно зробити цикл відкриття / закриття крана

12. Умови зберігання та транспортування

12.1. Крани повинні зберігатись в упаковці підприємства - виробника за умовами зберігання 3 по ГОСТ 15150.

12.2. Транспортування кранів повинно виконуватись відповідно до вимог 5 по ГОСТ 15150.

13. Утилізація

13.1. Утилізація виробу (переплавлення, поховання, перепродаж) у порядку встановленому Законами України від 1992 р. № 50, ст. 678; від 21.06.2001, N 48, ст.252 "Про охорону атмосферного повітря" (зі змінами); від 1998 р. № 36-37, ст.242 "Про відходи" (зі змінами); від 1991 р. № 41, ст.546 "Про охорону навколишнього середовища" (зі змінами), а також іншими нормами, актами, правилами, розпорядженнями, тощо.

13.2. Присутність благородних металів: *ні*

ТЕХНІЧНИЙ ПАСПОРТ ВИРОБУ

14. Можливі несправності та способи їх усунення.

<i>Несправність</i>	<i>Причина</i>	<i>Спосіб усунення</i>
"/ "))	") ."
Протікання з-під накидної гайки	Знос або пошкодження ущільнювального резинового кільця	Замінити ущільнювальне кільце
"/ "	" "	" 0"
Протікання з-під ущільнювального кільця напівзгону	Знос або пошкодження ущільнювального резинового кільця	Замінити ущільнювальне кільце

15. Гарантійні зобов'язання

3500 Виробник гарантує відповідність виробів вимогам безпеки, за умови дотримання споживачем правил використання, транспортування, зберігання, монтажу та експлуатації.

35040 Гарантія поширюється на всі дефекти, що виникли з вини заводу-виробника

35050 Гарантія не поширюється на дефекти, що виникли у випадках:
- порушення паспортних режимів транспортування, зберігання, монтажу, експлуатації і обслуговування виробу;

/ неправильного транспортування та вантажно-розвантажувальних робіт;

/ наявності слідів впливу речовин, агресивних до матеріалів

виробу;

/ наявності пошкоджень, викликаних пожежею, стихією, форс - мажорними обставинами;

/ наявності пошкоджень, викликаних невірними діями споживача;

/ наявності слідів стороннього втручання в конструкцію виробу.

35060 Виробник залишає за собою право внесення змін у конструкцію, що поліпшують якість виробу при збереженні основних експлуатаційних характеристик.

ТЕХНІЧНИЙ ПАСПОРТ ВИРОБУ

36. " "

3600 Претензії до якості товару можуть бути пред'явлені протягом гарантійного терміну

36040 Несправні вироби протягом гарантійного терміну ремонтуються або обмінюються на нові безкоштовно. Рішення про заміну або ремонт виробу приймає сервісний центр. Замінений виріб або його частина, отримані в результаті ремонту, переходять у власність сервісного центру.

36050 Витрати, пов'язані з демонтажем, монтажем та транспортуванням несправного виробу в період гарантійного терміну Покупцеві не відшкодовуються.

36060 У випадках необґрунтованості претензії, витрати на діагностику та експертизу оплачуються Покупцем.

36070 Вироби приймають на гарантійний ремонт (а також при поверненні) повністю укомплектованими.

Valtec s.r.l.
Amministratore
Delegato

ТЕХНІЧНИЙ ПАСПОРТ ВИРОБУ

ГАРАНТІЙНИЙ ТАЛОН № _____

Найменування товару

КРАНИ КУЛЬОВІ ЛАТУННІ ПОВНОПРОХІДНІ З НАПІВЗГОНАМИ СЕРІЇ «BASE»

№	Модель	Ду	Кількість
1			
2			
3			

Назва та адреса торгової організації _____

Дата продажу _____ Підпис продавця _____

*Штамп або печатка
торгової організації*

Штамп про прийом

З умовами гарантії ЗГОДЕН:

ПОКУПЕЦЬ _____ (підпис)

Гарантійний термін - Десять років (сто двадцять місяців) з дати продажу кінцевому споживачу

З питань гарантійного ремонту, рекламаций і претензій до якості виробів звертатися в сервісний центр за адресою: 08141, Київська область, Києво-Святошинський район, село Святопетрівське, вулиця Центральна, будинок 140-Б, приміщення 1024. З приводу технічної підтримки звертайтеся: **info@valtec.ua**. Тел.: +38 (050) 468 99 56

При пред'явленні претензії до якості товару, покупець надає наступні документи:

1. Заява в довільній формі, в якій зазначаються:
 - назва організації або П.І.Б. покупця, фактична адреса і контактні телефони;
 - назва й адреса організації, яка монтувала виріб;
 - основні параметри системи, в якій застосовувався виріб;
 - короткий опис дефекту.
2. Документ, який підтверджує покупку виробу (накладна, квитанція).
3. Акт гідравлічного випробовування системи, в якій монтувався виріб.
4. Справжній заповнений гарантійний талон.

Відмітка про повернення чи обмін товару: _____

Дата: « ____ » _____ 20 ____ р. Підпис _____

ТЕХНІЧНИЙ ПАСПОРТ ВИРОБУ