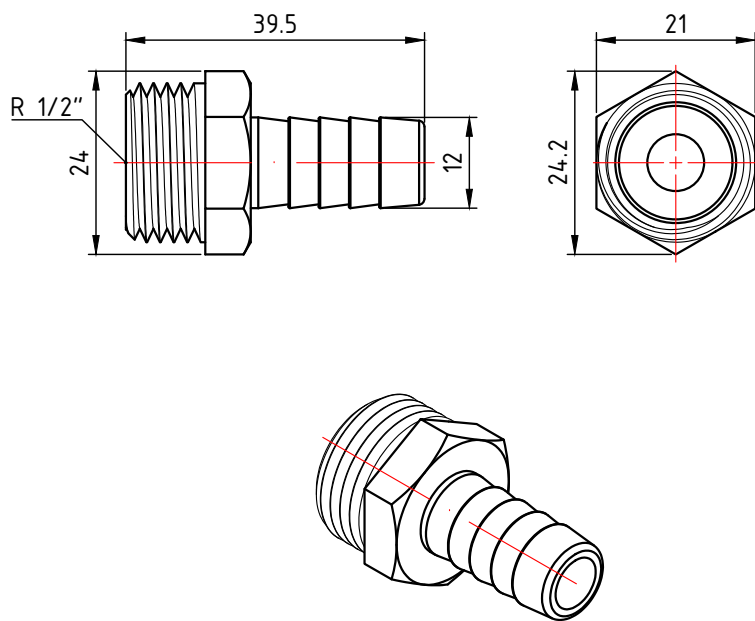
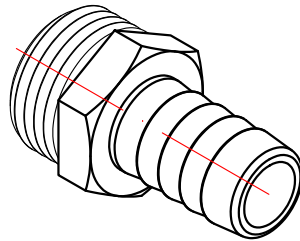
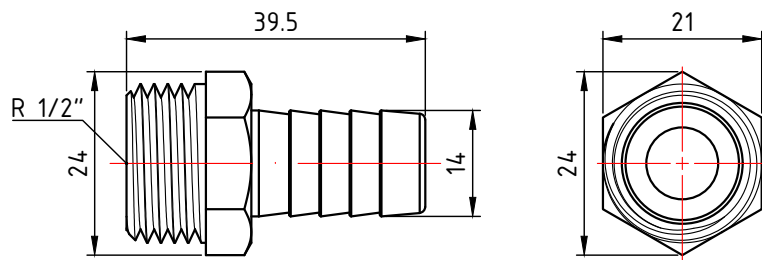


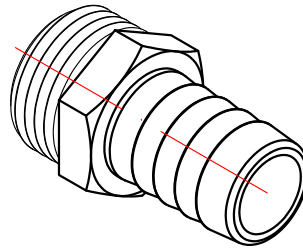
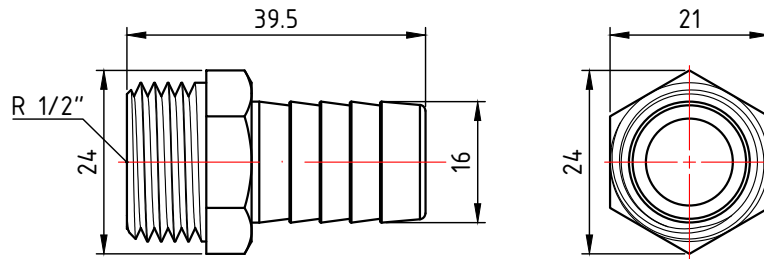
					VTг.650.N.0410			
						Лист	Масса	Масштаб
Изм.	Лист	№ докум.	Подп.	Дата	Фитинг резьбовой - штуцер для шланга 1/2" x 10 мм		0,032	1:1
Разраб								
Пров								
Т. контр.						Лист 1	Листов 7	
Н. контр.					Общий вид	VALTEC		
Утв.								



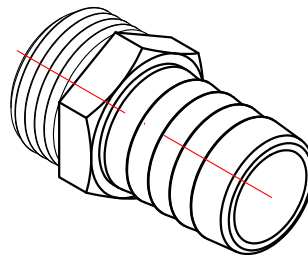
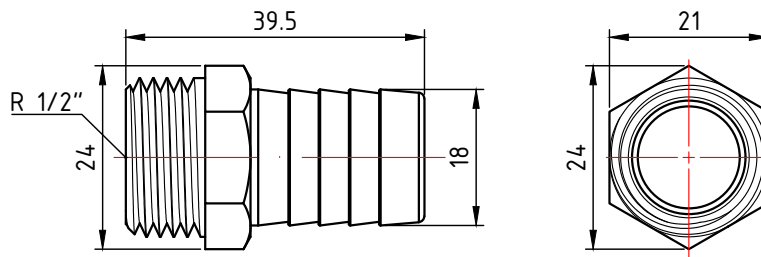
					VTг.650.N.0412			
						Лист	Масса	Масштаб
Изм.	Лист	№ докум.	Подп.	Дата	Фитинг резьбовой - штуцер для шланга 1/2" x 12 мм		0,036	1:1
Разраб								
Пров								
Т. контр.						Лист 2	Листов 7	
Н. контр.					Общий вид	VALTEC		
Утв.								



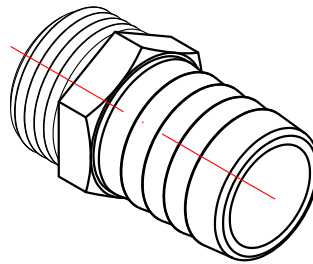
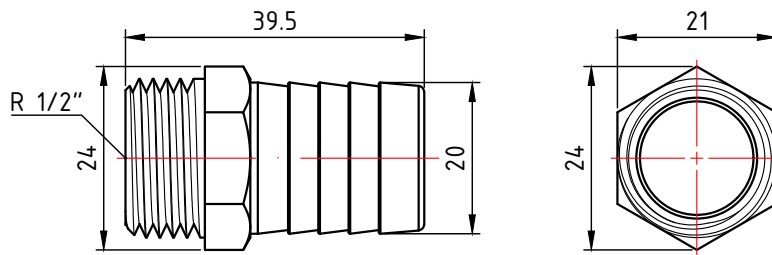
					VTг.650.N.0414			
						Лист	Масса	Масштаб
Изм.	Лист	№ докум.	Подп.	Дата	Фитинг резьбовой - штуцер для шланга 1/2" x 14 мм		0,038	1:1
Разраб								
Пров								
Т. контр.						Лист 3	Листов 7	
Н. контр.					Общий вид	VALTEC		
Утв.								



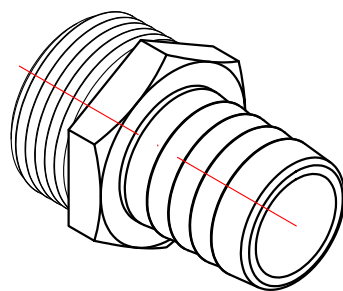
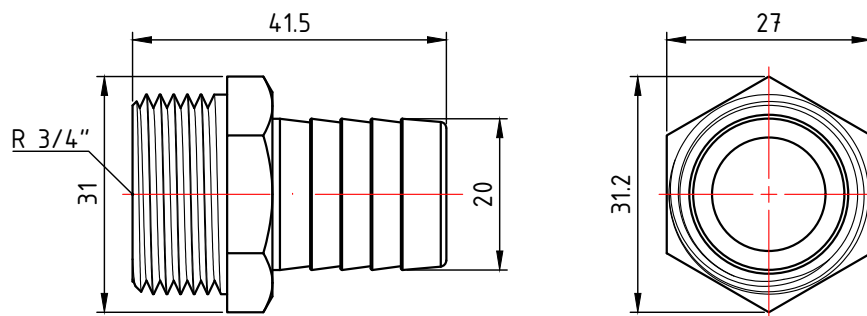
					VTг.650.N.0416			
						Лист	Масса	Масштаб
Изм.	Лист	№ докум.	Подп.	Дата	Фитинг резьбовой - штуцер для шланга 1/2" x 16 мм		0,040	1:1
Разраб								
Пров								
Т. контр.						Лист 4	Листов 7	
Н. контр.					Общий вид	VALTEC		
Утв.								



					VTг.650.N.0418			
						Лист	Масса	Масштаб
Изм.	Лист	№ докум.	Подп.	Дата	Фитинг резьбовой - штуцер для шланга 1/2" x 18 мм		0,039	1:1
Разраб								
Пров								
Т. контр.						Лист 5	Листов 7	
Н. контр.					Общий вид	VALTEC		
Утв.								



					VTг.650.N.0420			
						Лист	Масса	Масштаб
Изм.	Лист	№ докум.	Подп.	Дата	Фитинг резьбовой - штуцер для шланга 1/2" x 20 мм		0,043	1:1
Разраб								
Пров								
Т. контр.						Лист 6	Листов 7	
Н. контр.					Общий вид	VALTEC		
Утв.								



					VTг.650.N.0520					
							Лит.	Масса	Масштаб	
Изм.	Лист	№ докум.	Подп.	Дата	Фитинг резьбовой - штуцер для шланга 3/4" x 20 мм			0,059	1:1	
Разраб										
Пров										
Т. контр.										
					Общий вид		VALTEC			
Н. контр.							Лист 7		Листов 7	
Утв.										