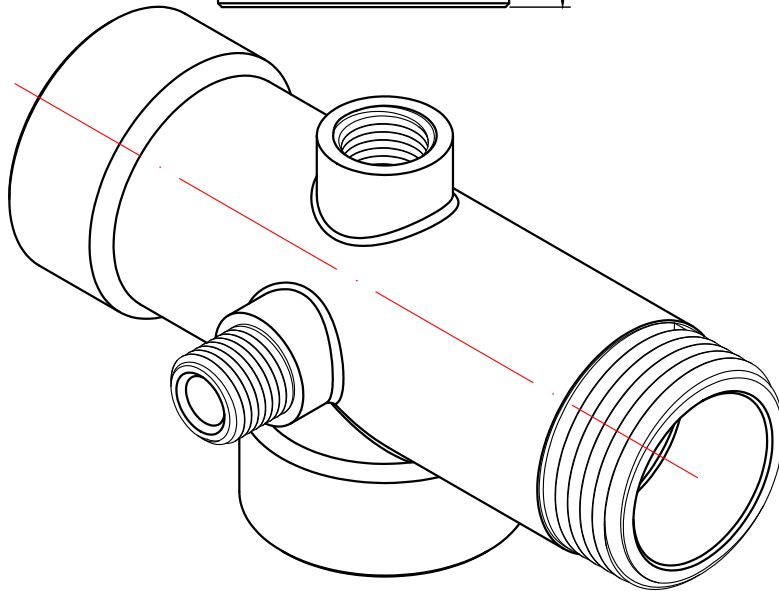
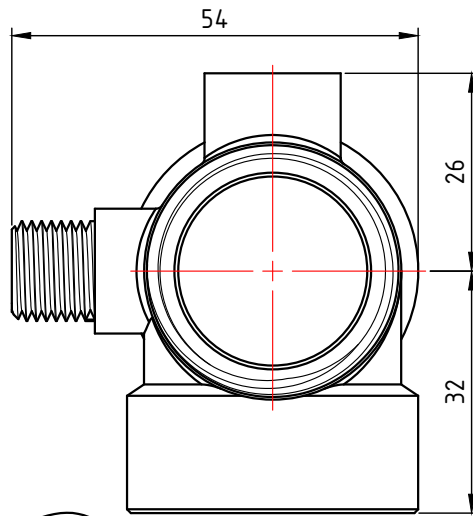
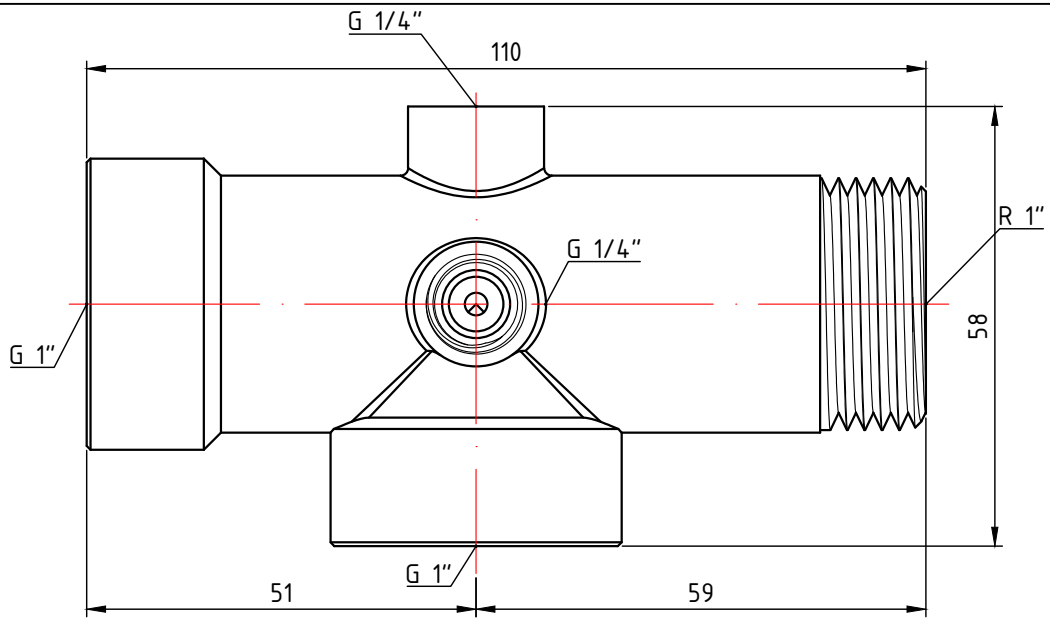


					<b>VTг.600.N.06080</b>				
					Фитинг резьбовой - пятиходовой соединитель для насоса 1" x 80мм		Лист	Масса	Масштаб
Изм.	Лист	№ докум.	Подп.	Дата				0,223	1:1
Разраб					Общий вид		Лист 1		Листов 2
Пров									
Т. контр.									
Н. контр.							<b>VALTEC</b>		
Утв.									



					<b>VTг.600.N.06110</b>			
					Лит.		Масса	Масштаб
Изм.	Лист	№ докум.	Подп.	Дата			0,292	1:1
Разраб							Лист 2	
Пров							Листов 2	
Т. контр.								
Н. контр.					Общий вид		<b>VALTEC</b>	
Утв.								