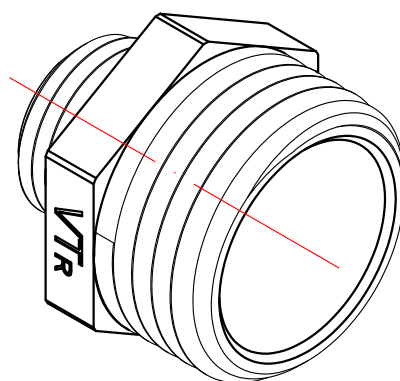
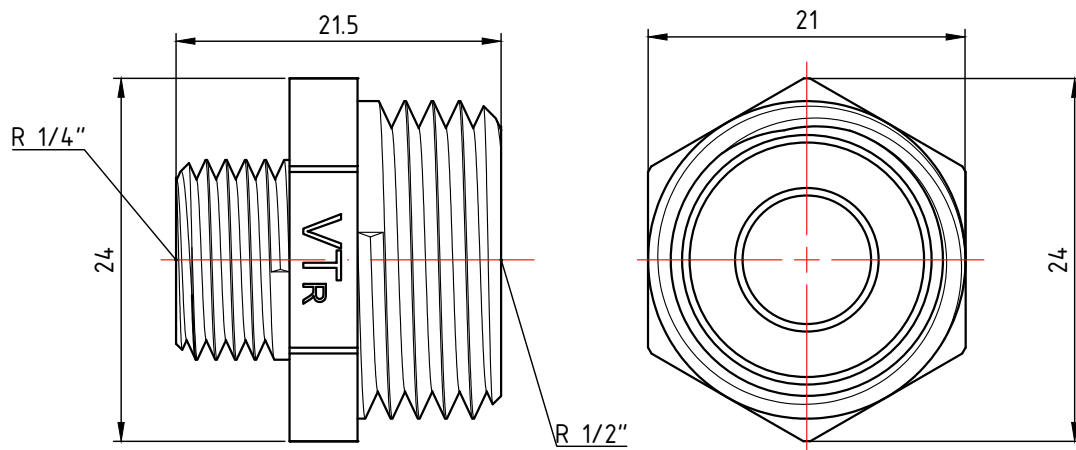
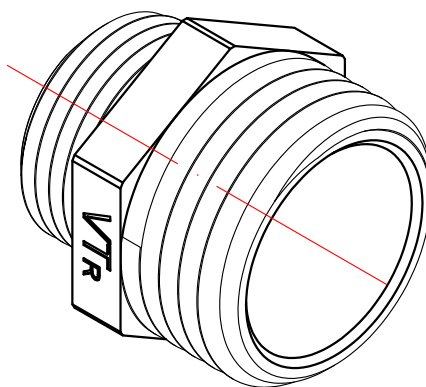
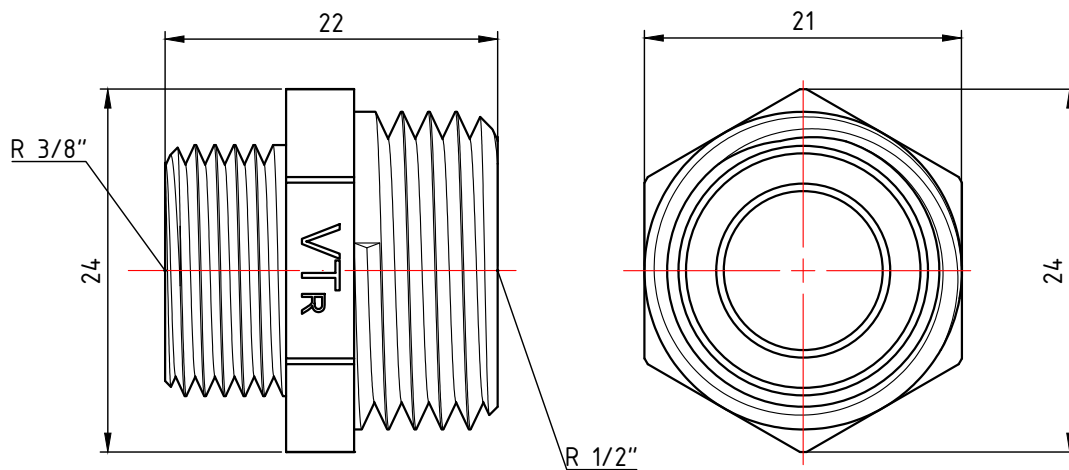


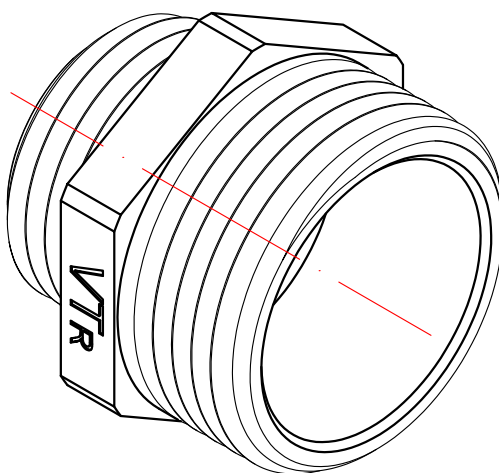
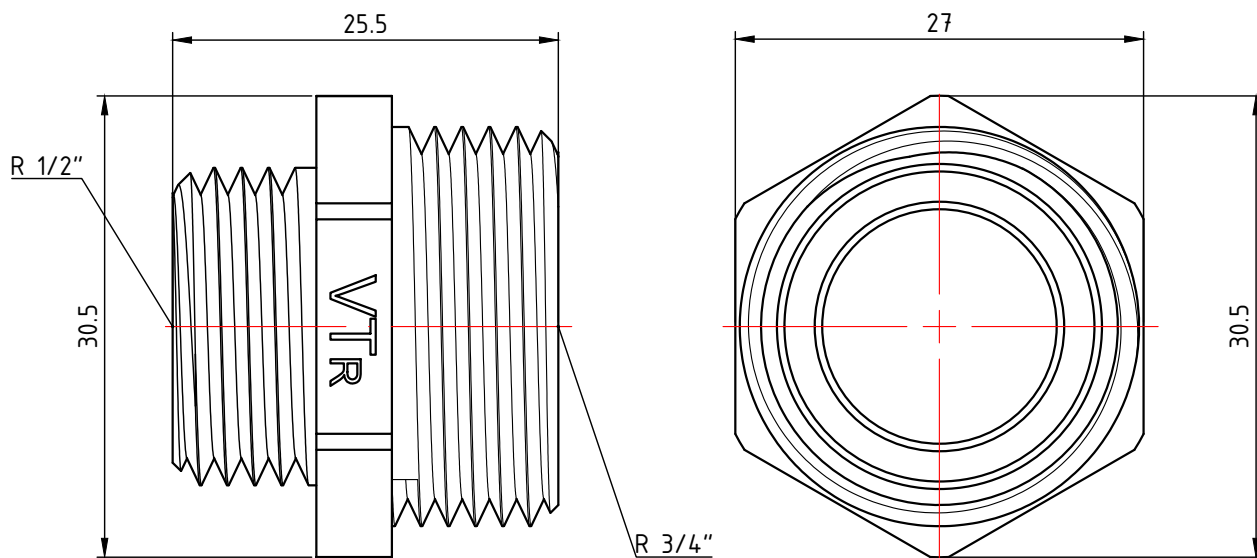
					<b>VTг.580.N.0302</b>				
					Лит.		Масса	Масштаб	
Изм.	Лист	№ докум.	Подп.	Дата	Фитинг резьбовой - ниппель переходной 3/8" x 1/4"		0,018	2:1	
Разраб							Лист 1		Листов 18
Пров									
Т. контр.									
Н. контр.					Общий вид		<b>VALTEC</b>		
Утв.									



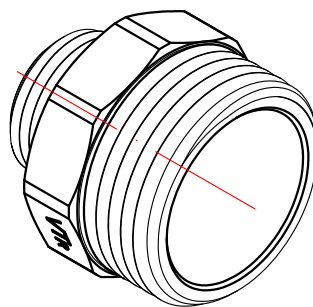
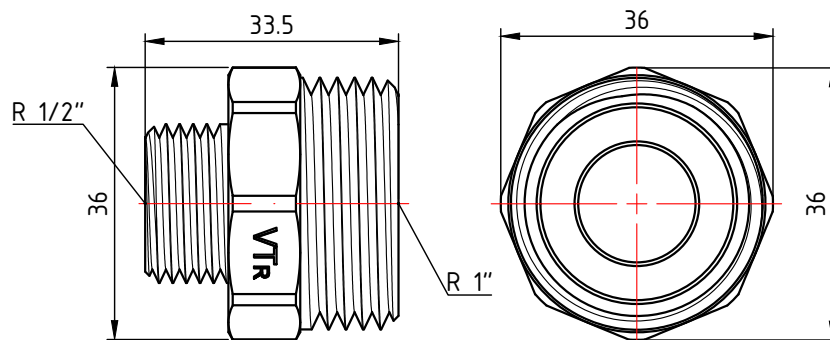
					<b>VTг.580.N.0402</b>			
Изм.	Лист	№ докум.	Подп.	Дата	Фитинг резьбовой - ниппель переходной 1/2" x 1/4"	Лит.	Масса	Масштаб
Разраб							0,025	2:1
Пров								
Т. контр.						Лист 2	Листов 18	
Н. контр.								
Утв.					Общий вид	<b>VALTEC</b>		



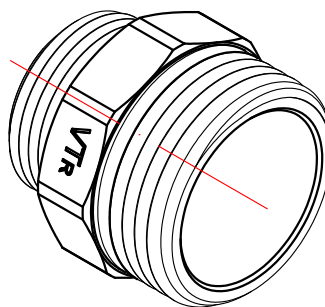
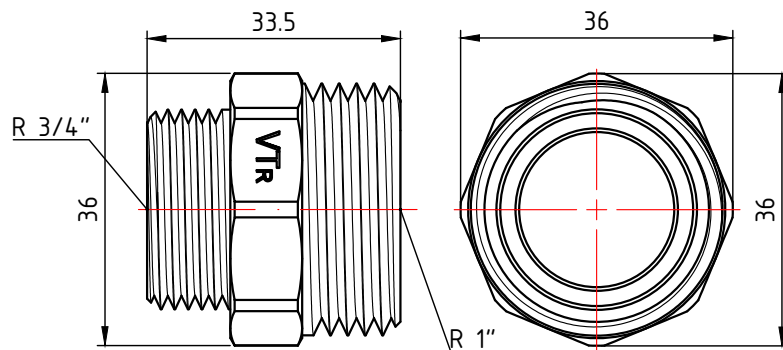
					<b>VTг.580.N.0403</b>			
Изм.	Лист	№ докум.	Подп.	Дата	Фитинг резьбовой - ниппель переходной 1/2" x 3/8"	Лит.	Масса	Масштаб
Разраб							0,027	2:1
Пров								
Т. контр.						Лист 3	Листов 18	
Н. контр.					Общий вид	<b>VALTEC</b>		
Утв.								



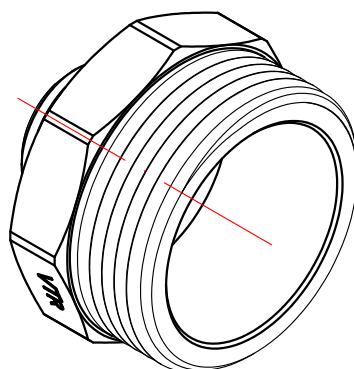
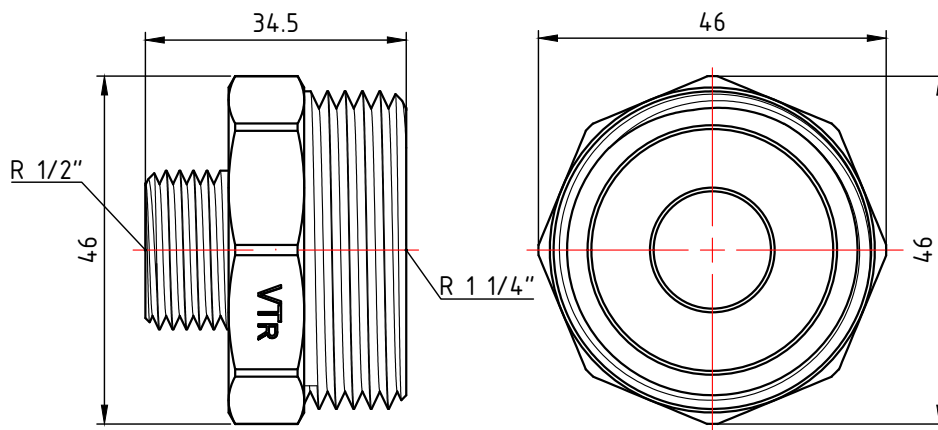
					<b>VTг.580.N.0504</b>		
					Фитинг резьбовой - ниппель переходной 3/4" x 1/2"		
Изм.	Лист	№ докум.	Подп.	Дата	Лит.	Масса	Масштаб
Разраб						0,043	2:1
Пров					Лист 4		Листов 18
Т. контр.					Общий вид		
Н. контр.					<b>VALTEC</b>		
Утв.							



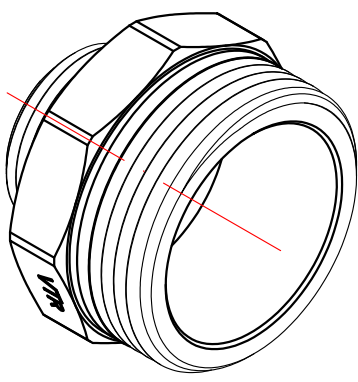
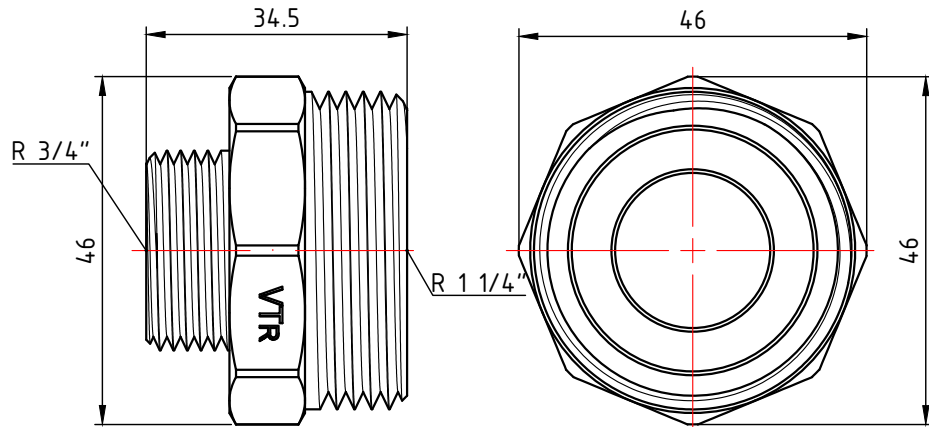
					<b>VTг.580.N.0604</b>			
						Лит.	Масса	Масштаб
Изм.	Лист	№ докум.	Подп.	Дата	Фитинг резьбовой - ниппель переходной 1" x 1/2"		0,088	1:1
Разраб								
Пров								
Т. контр.								
						Лист 5	Листов 18	
Н. контр.					Общий вид	<b>VALTEC</b>		
Утв.								



					<b>VTr.580.N.0605</b>			
						Лит.	Масса	Масштаб
Изм.	Лист	№ докум.	Подп.	Дата	Фитинг резьбовой - ниппель переходной 1" x 3/4"		0,088	1:1
Разраб								
Пров								
Т. контр.						Лист 6	Листов 18	
					Общий вид	<b>VALTEC</b>		
Н. контр.								
Утв.								

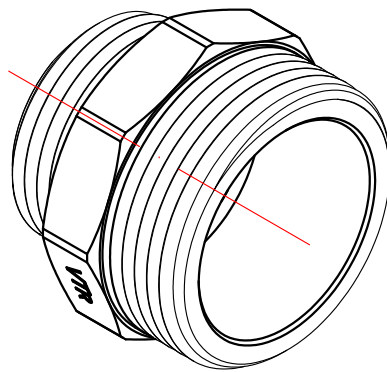
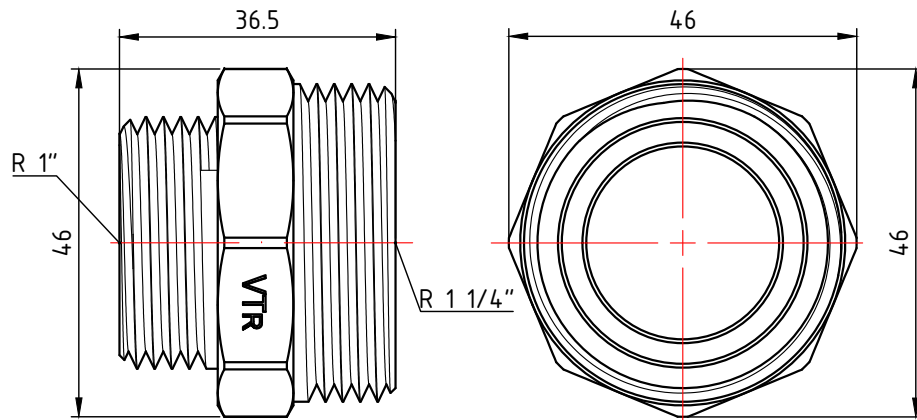


					<b>VTг.580.N.0704</b>						
								Лит.	Масса	Масштаб	
Изм.	Лист	№ докум.	Подп.	Дата	Фитинг резьбовой - ниппель переходной 1 1/4" x 1/2"				0,140	1:1	
Разраб											
Пров											
Т. контр.										Лист 7	Листов 18
					Общий вид			<b>VALTEC</b>			
Н. контр.											
Утв.											

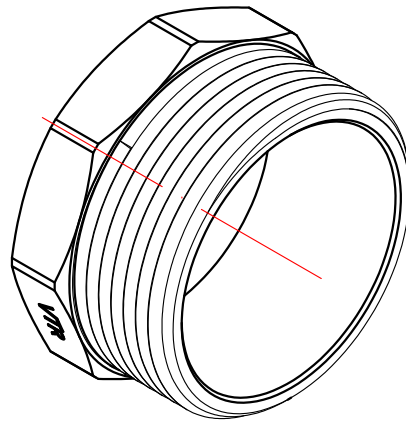
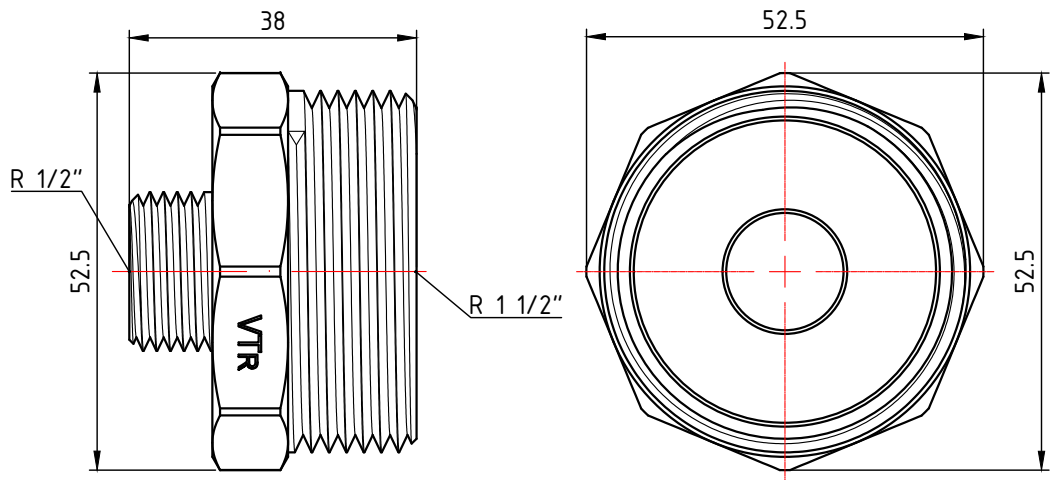


					<b>VTr.580.N.0705</b>							
					Фитинг резьбовой - ниппель переходной 1 1/4" x 3/4"			Лист	Масса	Масштаб		
Изм.	Лист	№ докум.	Подп.	Дата					0,140	1:1		
Разраб								Лист 8			Листов 18	
Пров												
Т. контр.												
Н. контр.					Общий вид			<b>VALTEC</b>				
Утв.												

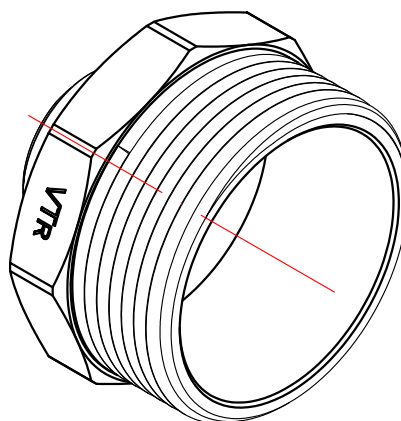
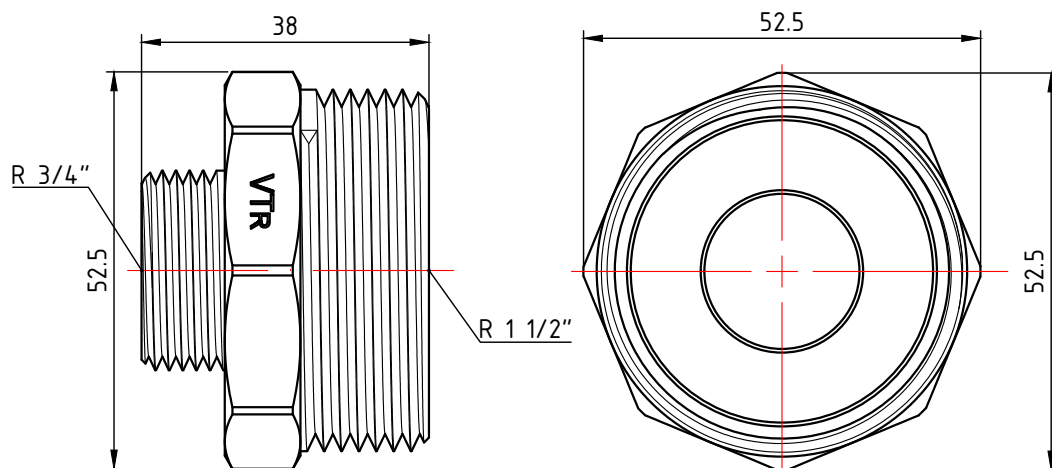




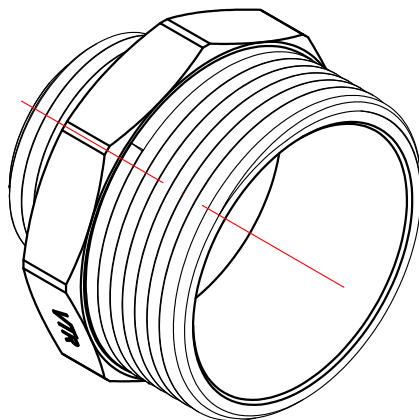
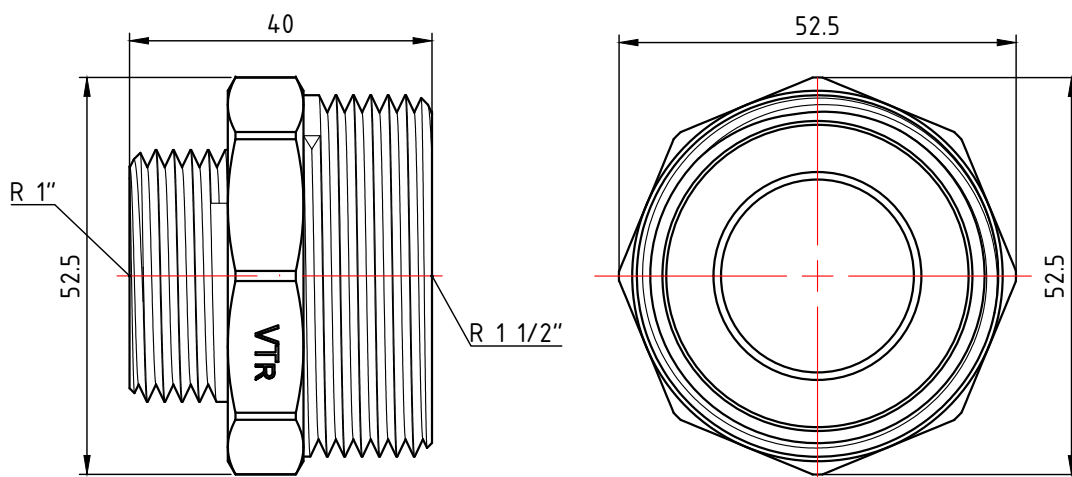
					<b>VTr.580.N.0706</b>				
							Лист	Масса	Масштаб
Изм.	Лист	№ докум.	Подп.	Дата	Фитинг резьбовой - ниппель переходной 1 1/4" x 1"			0,150	1:1
Разраб									
Пров									
Т. контр.							Лист 9	Листов 18	
					Общий вид				
Н. контр.									
Утв.									



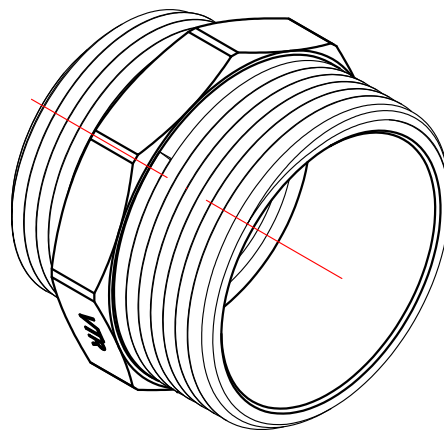
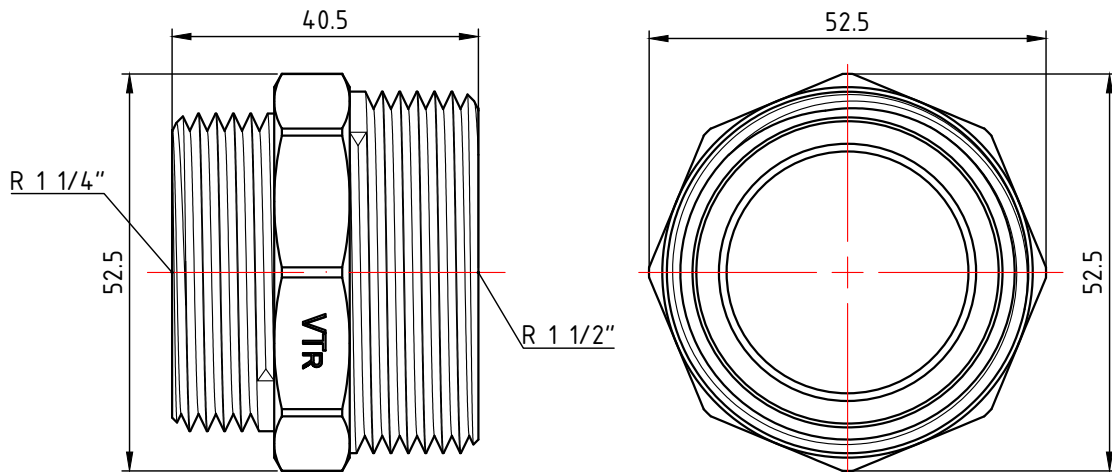
					<b>VTr.580.N.0804</b>						
								Лит.	Масса	Масштаб	
Изм.	Лист	№ докум.	Подп.	Дата	Фитинг резьбовой - ниппель переходной 1 1/2" x 1/2"				0,156	1:1	
Разраб											
Пров											
Т. контр.											
					Общий вид			Лист 10		Листов 18	
Н. контр.				<b>VALTEC</b>							
Утв.											



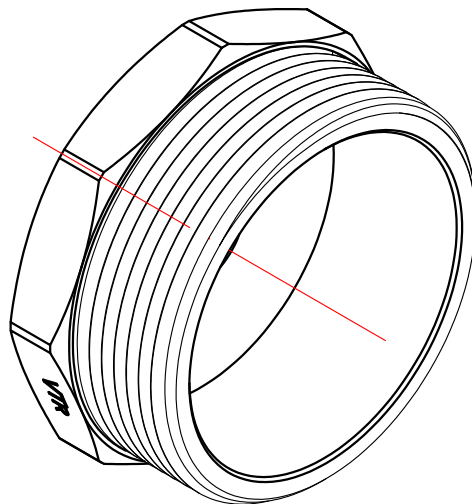
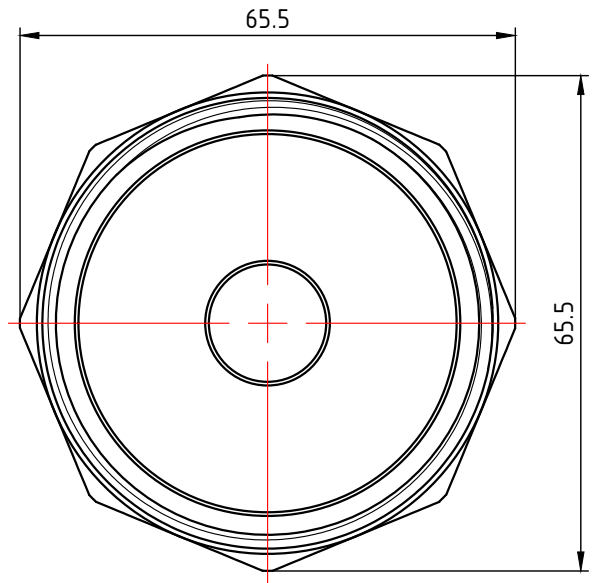
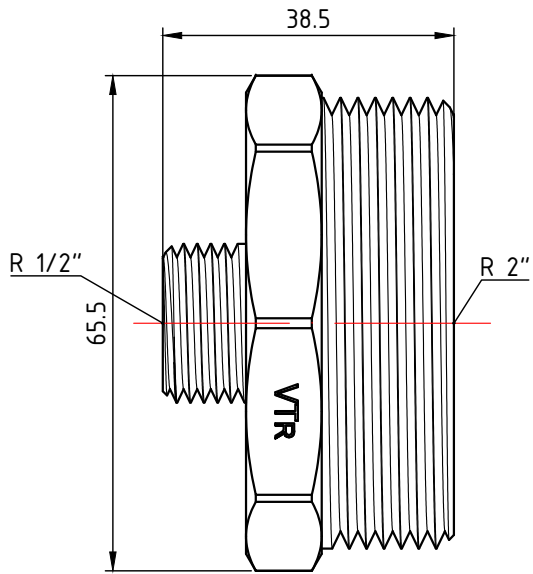
					<b>VTr.580.N.0805</b>					
								Лит.	Масса	Масштаб
Изм.	Лист	№ докум.	Подп.	Дата	Фитинг резьбовой - ниппель переходной 1 1/2" x 3/4"				0,153	1:1
Разраб										
Пров										
Т. контр.								Лист 11	Листов 18	
					Общий вид			<b>VALTEC</b>		
Н. контр.										
Утв.										



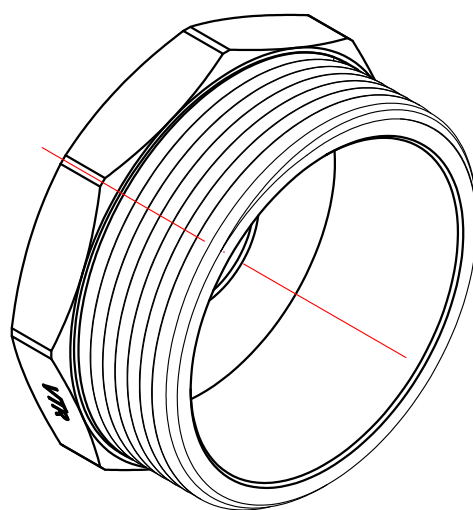
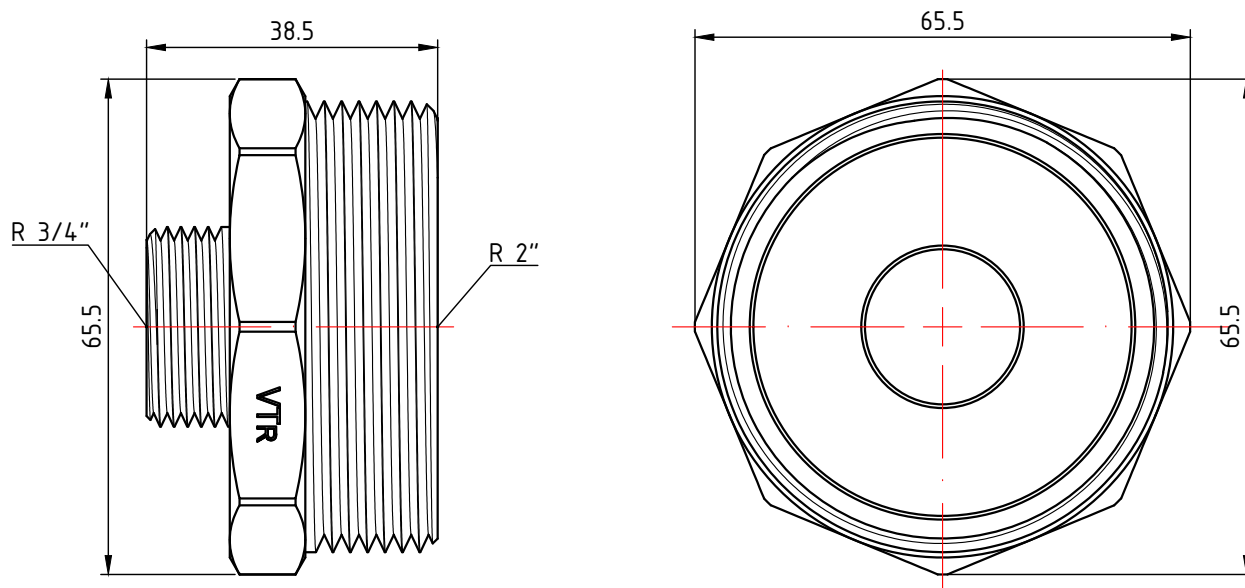
					<b>VTr.580.N.0806</b>						
								Лист.	Масса	Масштаб	
Изм.	Лист	№ докум.	Подп.	Дата	Фитинг резьбовой - ниппель переходной 1 1/2" x 1"				0,158	1:1	
Разраб											
Пров											
Т. контр.											
					Общий вид			Лист 12		Листов 18	
Н. контр.				<b>VALTEC</b>							
Утв.											



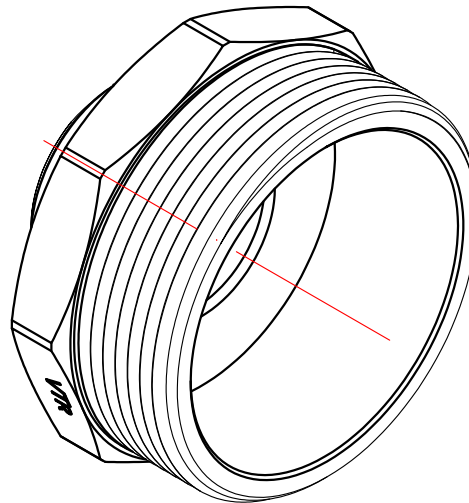
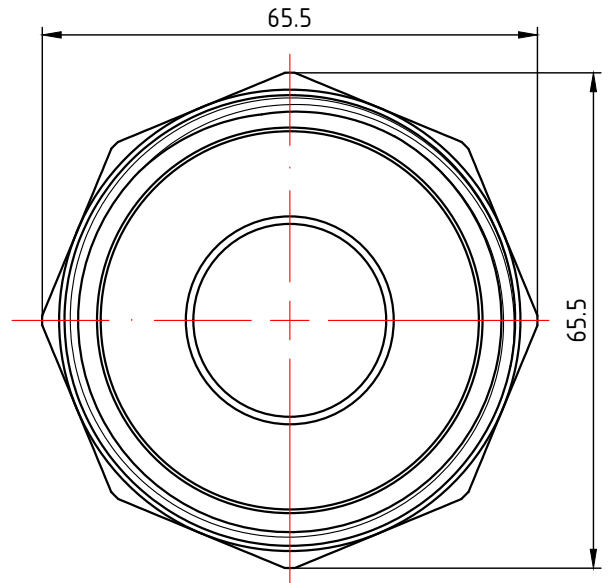
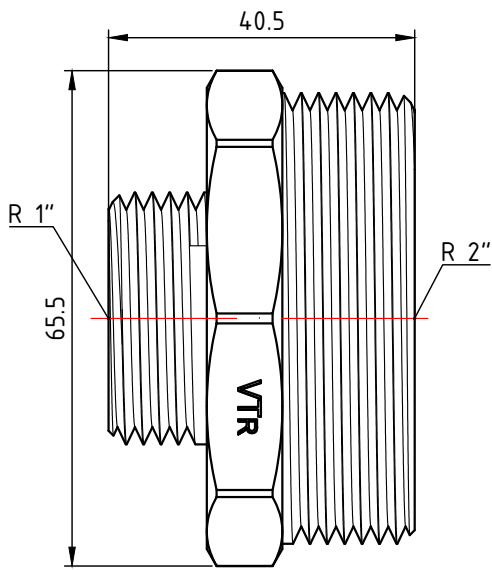
					<b>VTr.580.N.0807</b>					
							Лит.	Масса	Масштаб	
Изм.	Лист	№ докум.	Подп.	Дата	Фитинг резьбовой - ниппель переходной 1 1/2" x 1 1/4"				0,177	1:1
Разраб										
Пров										
Т. контр.										
					Общий вид		<b>VALTEC</b>			
Н. контр.							Лист 13		Листов 18	
Утв.										



					<b>VTг.580.N.0904</b>					
								Лит.	Масса	Масштаб
Изм.	Лист	№ докум.	Подп.	Дата	Фитинг резьбовой - ниппель переходной 2" x 1/2"				0,260	1:1
Разраб										
Пров										
Т. контр.										
					Общий вид					
Н. контр.								Лист 14 / Листов 18		
Утв.										

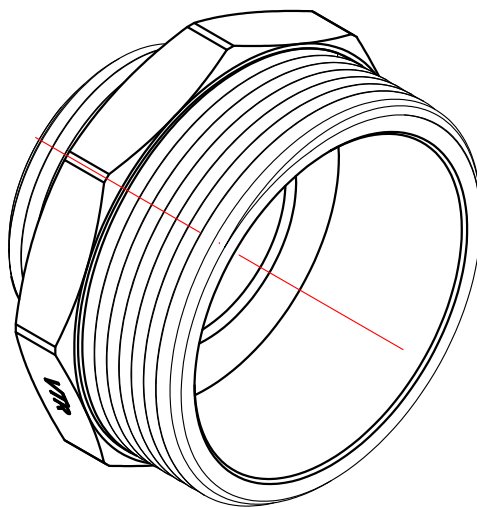
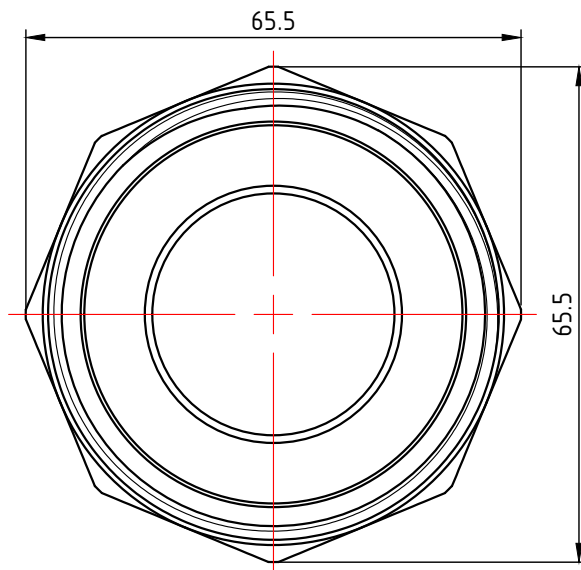
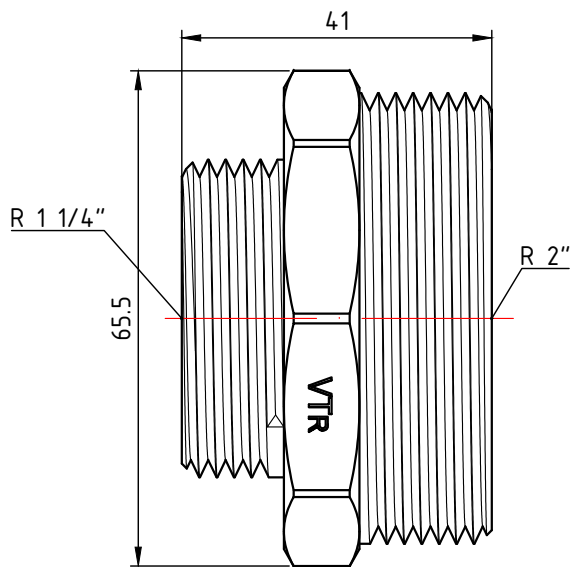


					<b>VTг.580.N.0905</b>				
					Лит.		Масса	Масштаб	
Изм.	Лист	№ докум.	Подп.	Дата	Фитинг резьбовой - ниппель переходной 2" x 3/4"		0,264	1:1	
Разраб							Лист 15		Листов 18
Пров									
					Общий вид		<b>VALTEC</b>		
Т. контр.									
Н. контр.									
Утв.									

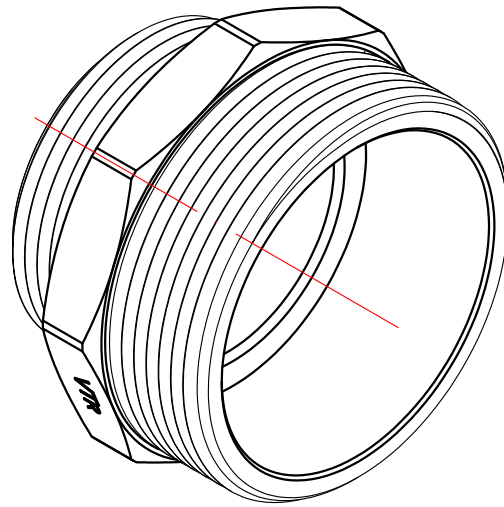
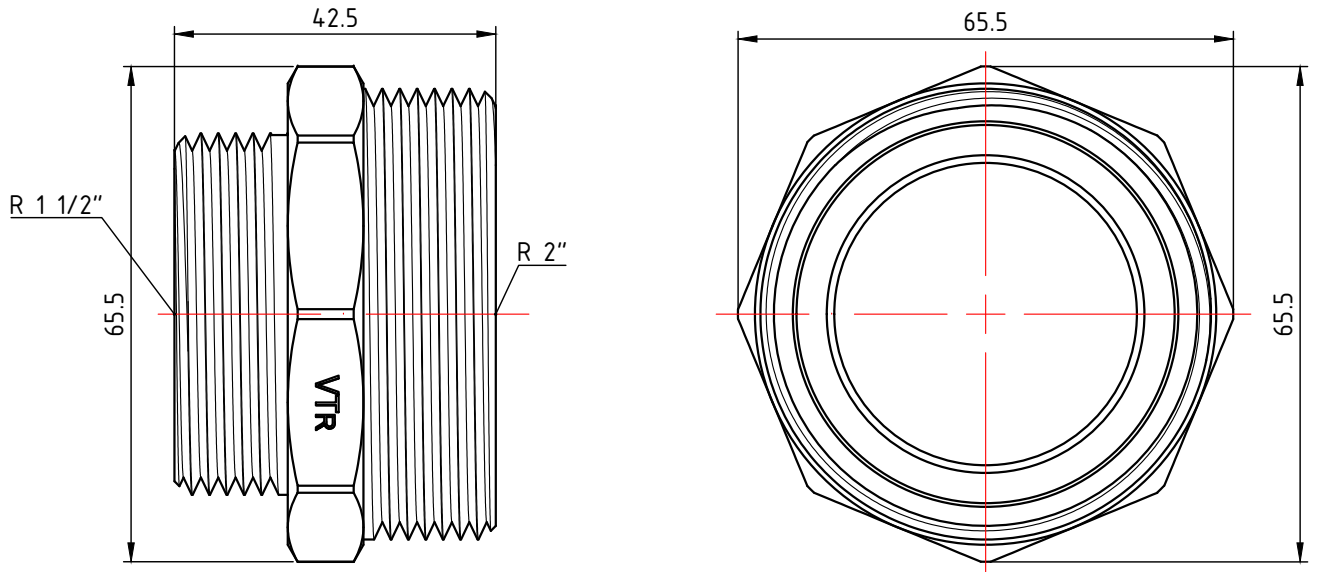


					<b>VTг.580.N.0906</b>					
							Лист	Масса	Масштаб	
Изм.	Лист	№ докум.	Подп.	Дата	Фитинг резьбовой - ниппель переходной 2" x 1"			0,260	1:1	
Разраб										
Пров										
							Лист 16	Листов 18		
					Общий вид		<b>VALTEC</b>			
Н. контр.										
Утв.										





					<b>VTг.580.N.0907</b>			
Изм.	Лист	№ докум.	Подп.	Дата	Фитинг резьбовой - ниппель переходной 2" x 1 1/4"	Лит.	Масса	Масштаб
Разраб							0,277	1:1
Пров								
Т. контр.						Лист 17	Листов 18	
Н. контр.					Общий вид	<b>VALTEC</b>		
Утв.								



					<b>VTr.580.N.0908</b>					
								Лит.	Масса	Масштаб
Изм.	Лист	№ докум.	Подп.	Дата	Фитинг резьбовой - ниппель переходной 2" x 1 1/2"				0,266	1:1
Разраб										
Пров										
Т. контр.								Лист 18	Листов 18	
Н. контр.					Общий вид			<b>VALTEC</b>		
Утв.										