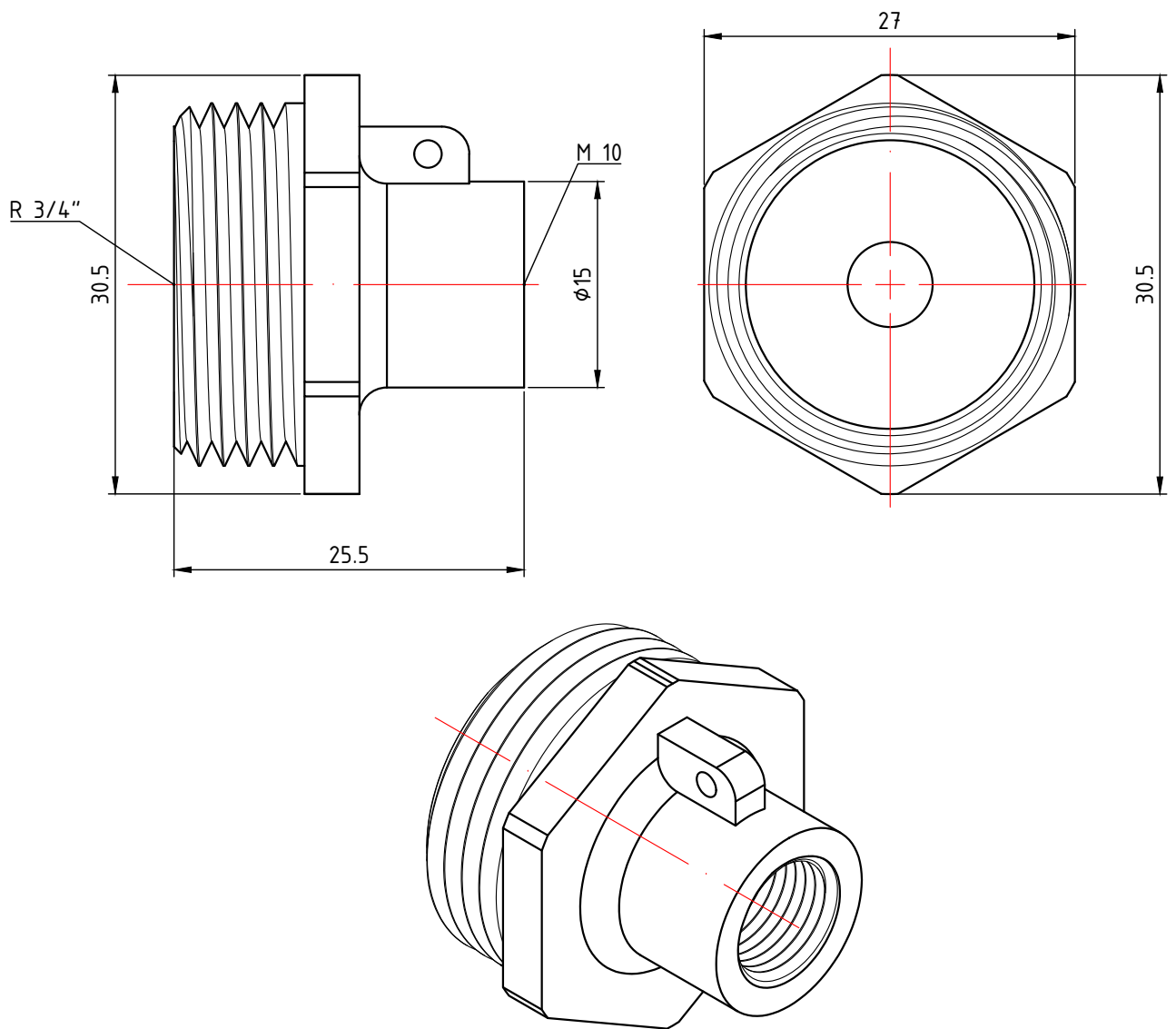
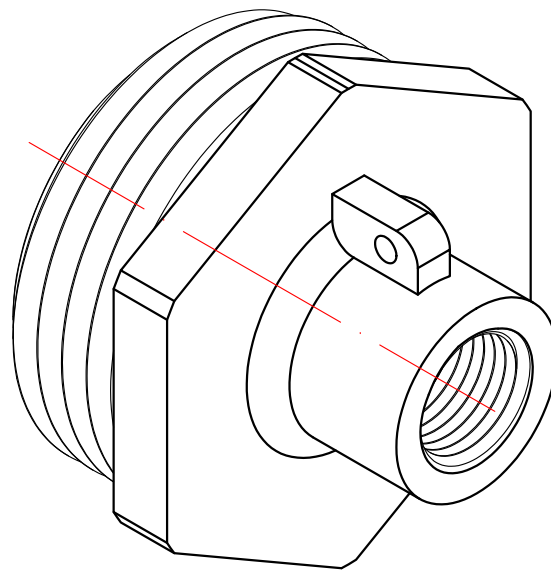
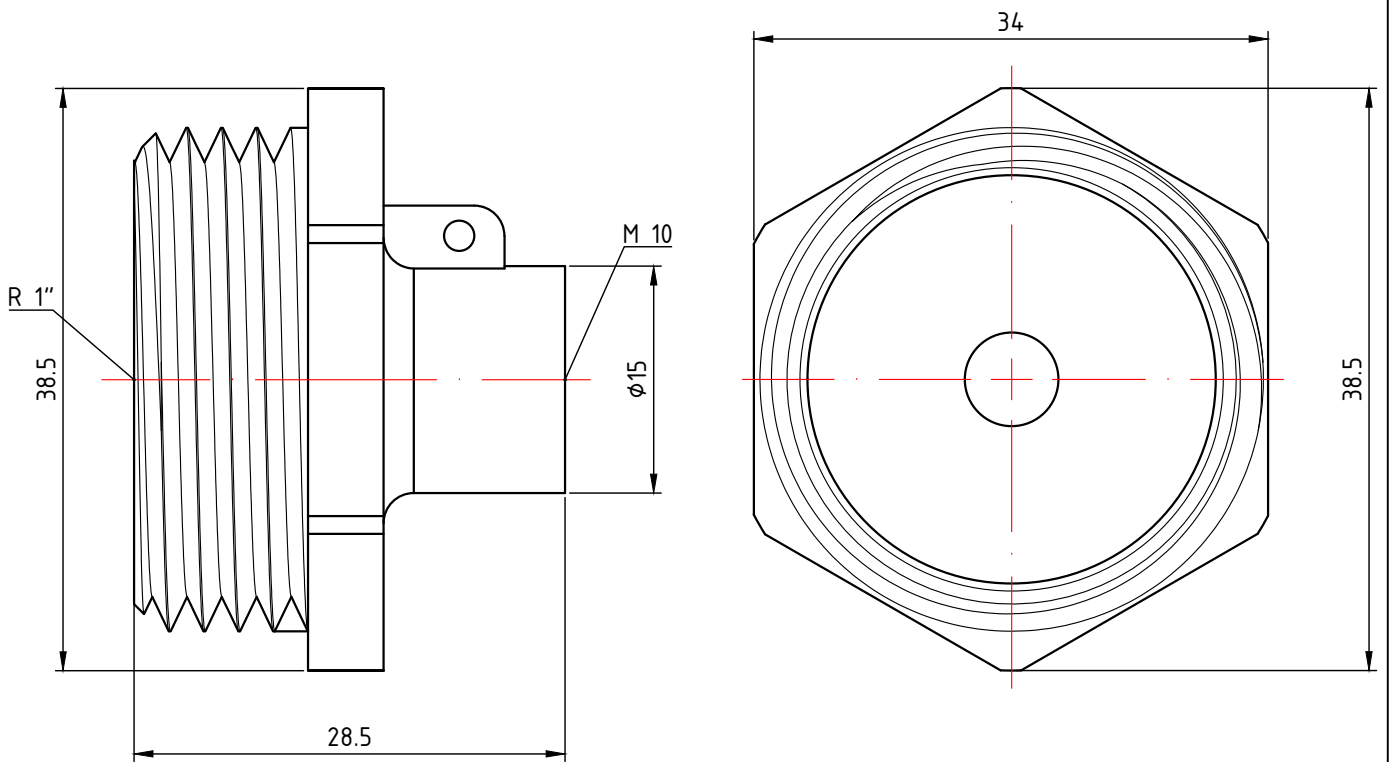


|           |      |          |       |      |   |       |          |
|-----------|------|----------|-------|------|---|-------|----------|
|           |      |          |       |      | <b>VTг.424.N.M004</b>   |       |          |
|           |      |          |       |      | Фитинг резьбовой - переходник для подключения датчика температуры 1/2" * М 10 |       |          |
| Изм.      | Лист | № докум. | Подп. | Дата | Лит.  | Масса | Масштаб  |
| Разраб    |      |          |       |      |   | 0,030 | 2:1      |
| Пров      |      |          |       |      | Лист 1  |       | Листов 3 |
| Т. контр. |      |          |       |      | <b>VALTEC</b>   |       |          |
| Н. контр. |      |          |       |      | Общий вид   |       |          |
| Утв.      |      |          |       |      |   |       |          |



|           |      |          |       |      |   |       |          |
|-----------|------|----------|-------|------|---|-------|----------|
|           |      |          |       |      | <b>VTг.424.N.M005</b>   |       |          |
|           |      |          |       |      | Фитинг резьбовой - переходник для подключения датчика температуры 3/4" * М 10 |       |          |
| Изм.      | Лист | № докум. | Подп. | Дата | Лит.  | Масса | Масштаб  |
| Разраб    |      |          |       |      |   | 0,037 | 2:1      |
| Пров      |      |          |       |      | Лист 2  |       | Листов 3 |
| Т. контр. |      |          |       |      | <b>VALTEC</b>   |       |          |
| Н. контр. |      |          |       |      | Общий вид   |       |          |
| Утв.      |      |          |       |      |   |       |          |



|           |      |          |       |      |  |       |          |
|-----------|------|----------|-------|------|--|-------|----------|
|           |      |          |       |      | <b>VTг.424.N.M006</b>  |       |          |
|           |      |          |       |      | Фитинг резьбовой - переходник для подключения датчика температуры<br>1" * M 10 |       |          |
|           |      |          |       |      |  |       |          |
| Изм.      | Лист | № докум. | Подп. | Дата |  | 0,061 | 1:1      |
| Разраб    |      |          |       |      | Лист 3   |       | Листов 3 |
| Пров      |      |          |       |      | <b>VALTEC</b>  |       |          |
| Т. контр. |      |          |       |      |  |       |          |
| Н. контр. |      |          |       |      |  |       |          |
| Утв.      |      |          |       |      | Общий вид  |       |          |