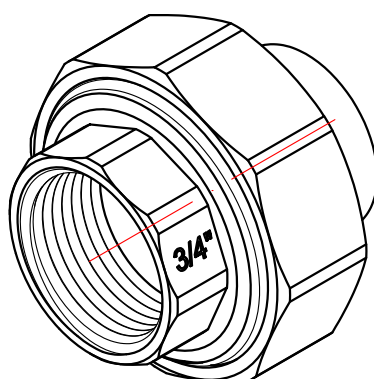
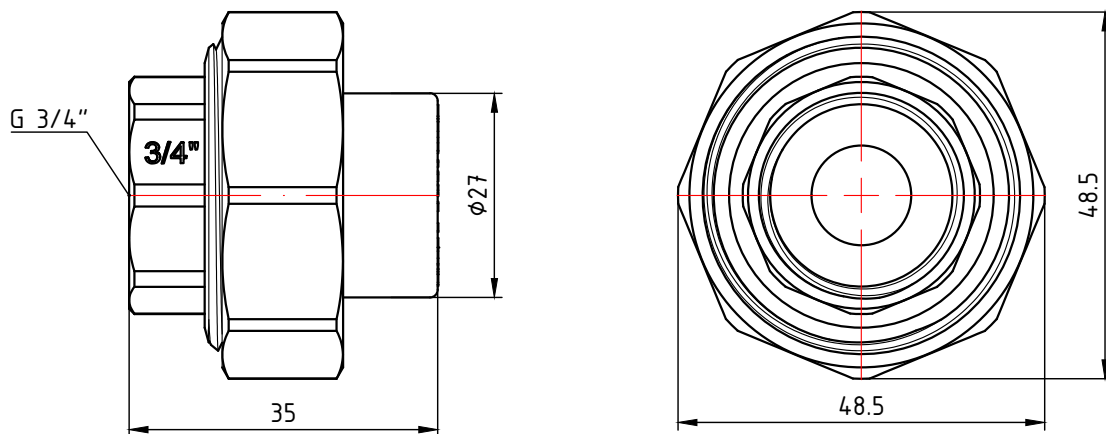
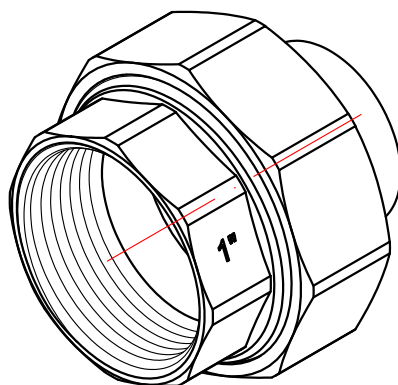
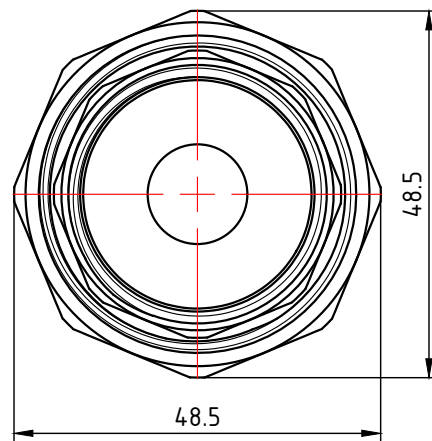
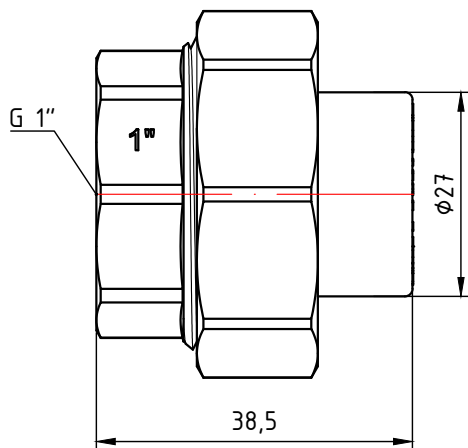


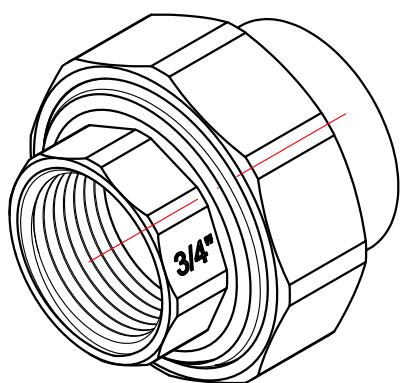
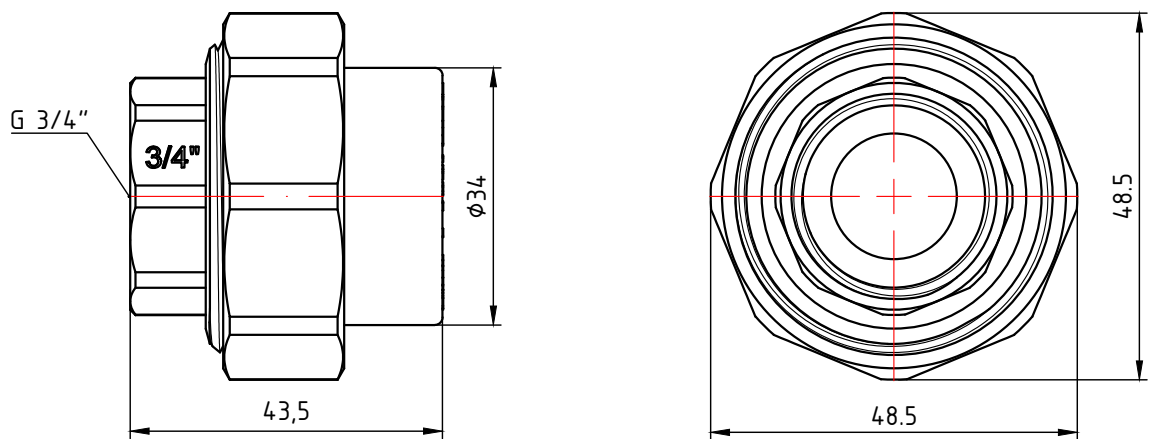
					VTp.762.0.02004				
					Фитинг разъемный полипропиленовй с переходом на внутреннюю резьбу 20мм x1/2"		Лист	Масса	Масштаб
Изм.	Лист	№ докум.	Подп.	Дата				0,080	1:1
Разраб					Общий вид		Лист 1		Листов 9
Пров									
Т. контр.									
Н. контр.									
Утв.							VALTEC		



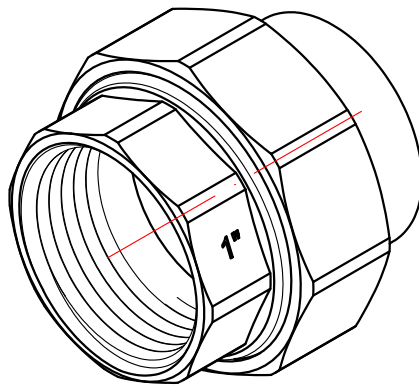
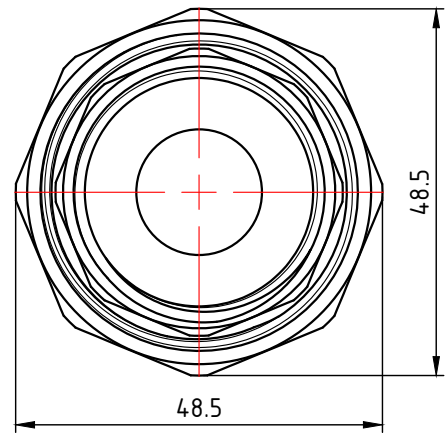
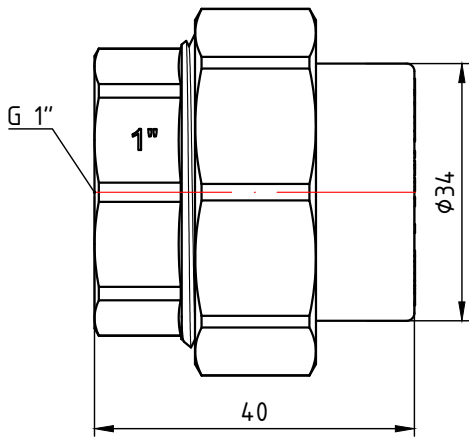
					VTp.762.0.02005		
					Фитинг разъемный полипропиленовй с переходом на внутреннюю резьбу 20мм х3/4"		
Изм.	Лист	№ докум.	Подп.	Дата	Лит.	Масса	Масштаб
Разраб						0,087	1:1
Пров					Лист 2		Листов 9
Т. контр.					VALTEC		
Н. контр.					Общий вид		
Утв.							



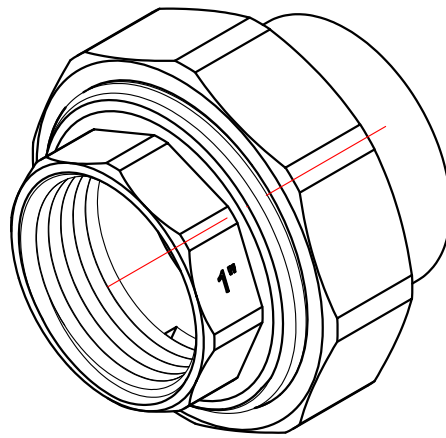
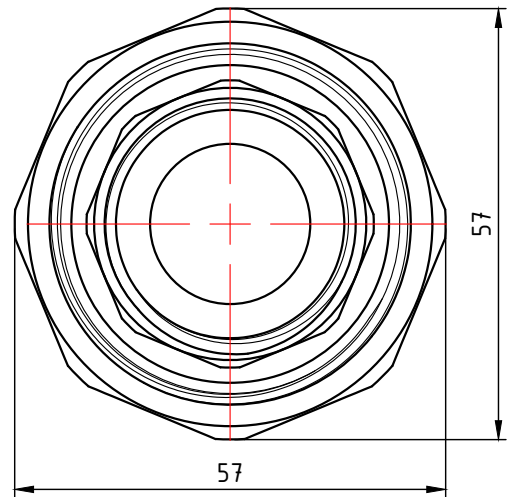
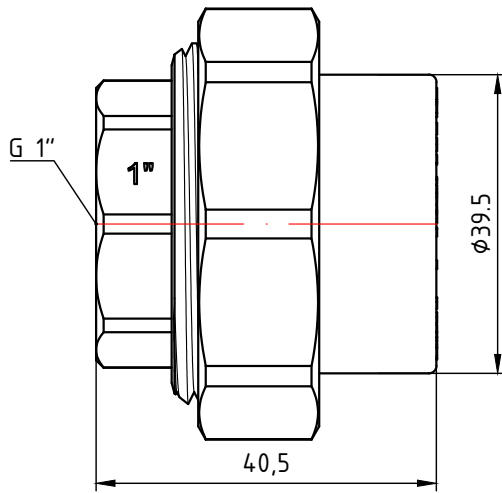
					VTp.762.0.02006		
					Фитинг разъемный полипропиленовй с переходом на внутреннюю резьбу 20мм x1"		
Изм.	Лист	№ докум.	Подп.	Дата	Лит.	Масса	Масштаб
Разраб						0,112	1:1
Пров					Лист 3		Листов 9
Т. контр.					VALTEC		
Н. контр.					Общий вид		
Утв.							



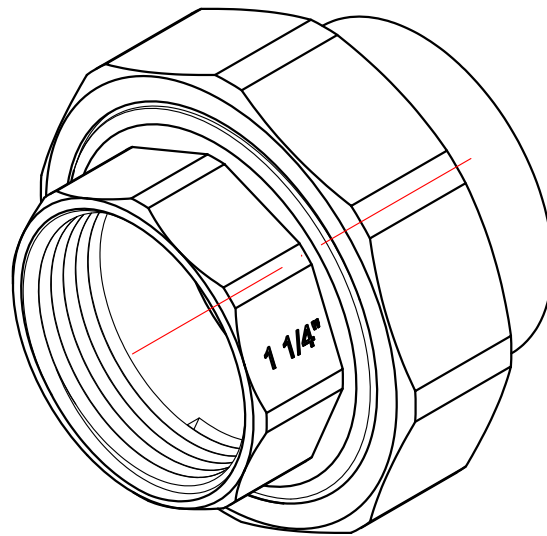
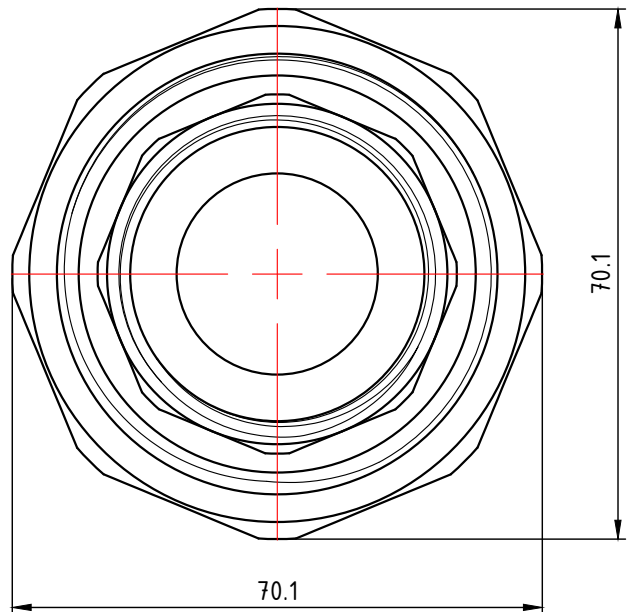
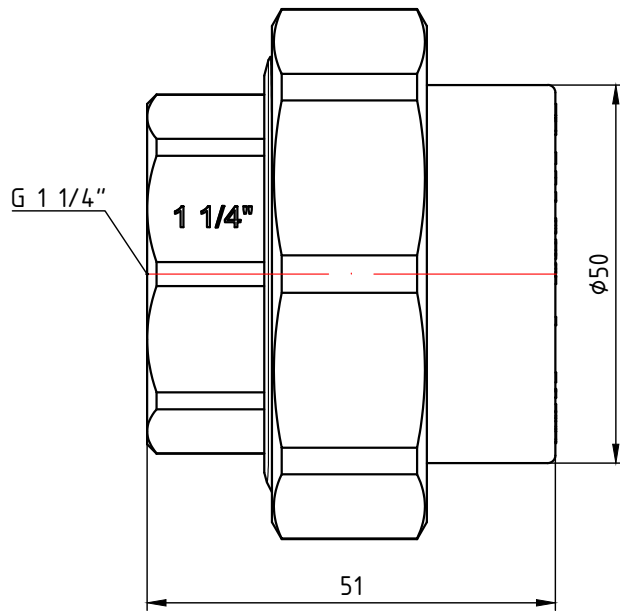
					VTp.762.0.02505		
					Фитинг разъемный полипропиленовй с переходом на внутреннюю резьбу 25мм х3/4"		
Изм.	Лист	№ докум.	Подп.	Дата	Лит.	Масса	Масштаб
Разраб						0,138	1:1
Пров					Лист 4		Листов 9
Т. контр.					VALTEC		
Н. контр.					Общий вид		
Утв.							



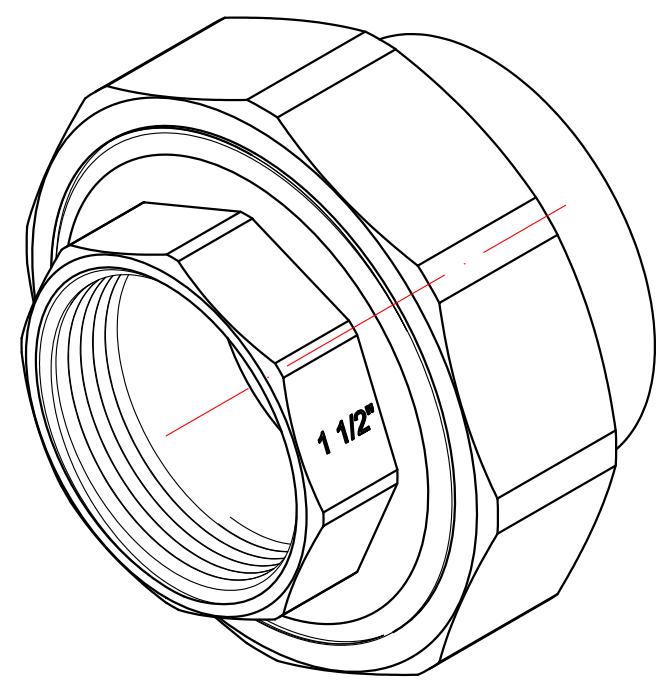
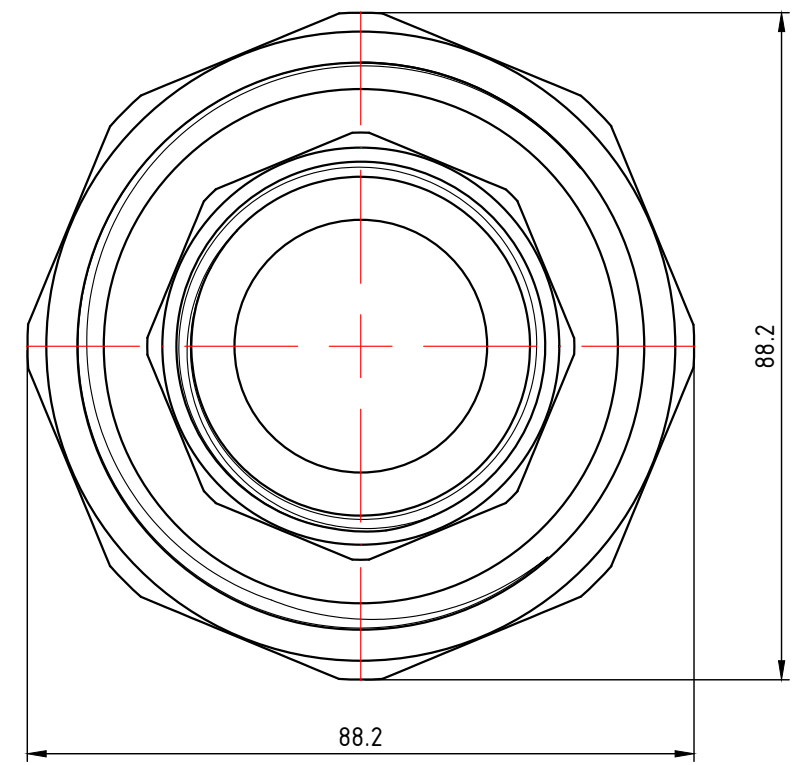
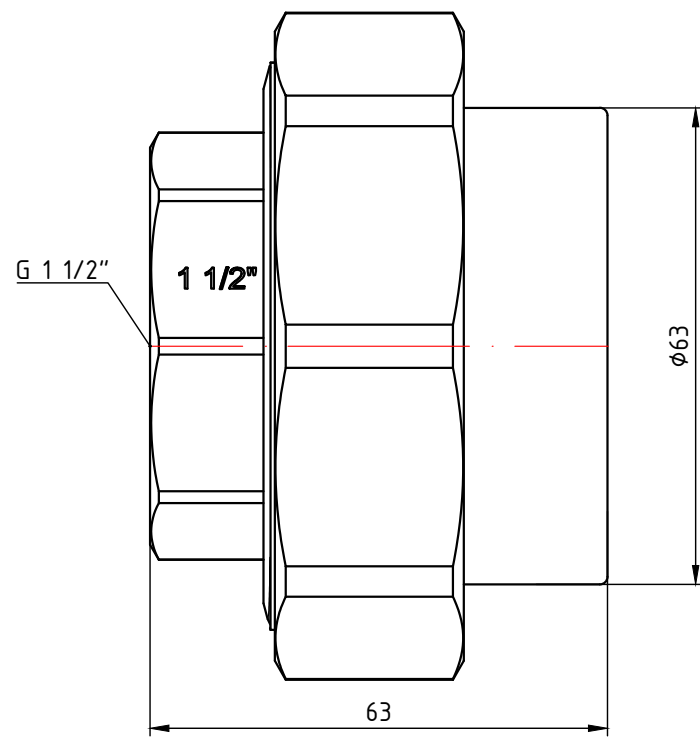
					VTp.761.0.02506		
					Фитинг разъемный полипропиленовй с переходом на внутреннюю резьбу 25мм x1"		
Изм.	Лист	№ докум.	Подп.	Дата	Лит.	Масса	Масштаб
Разраб						0,138	1:1
Пров					Лист 5		Листов 9
Т. контр.					VALTEC		
Н. контр.					Общий вид		
Утв.							



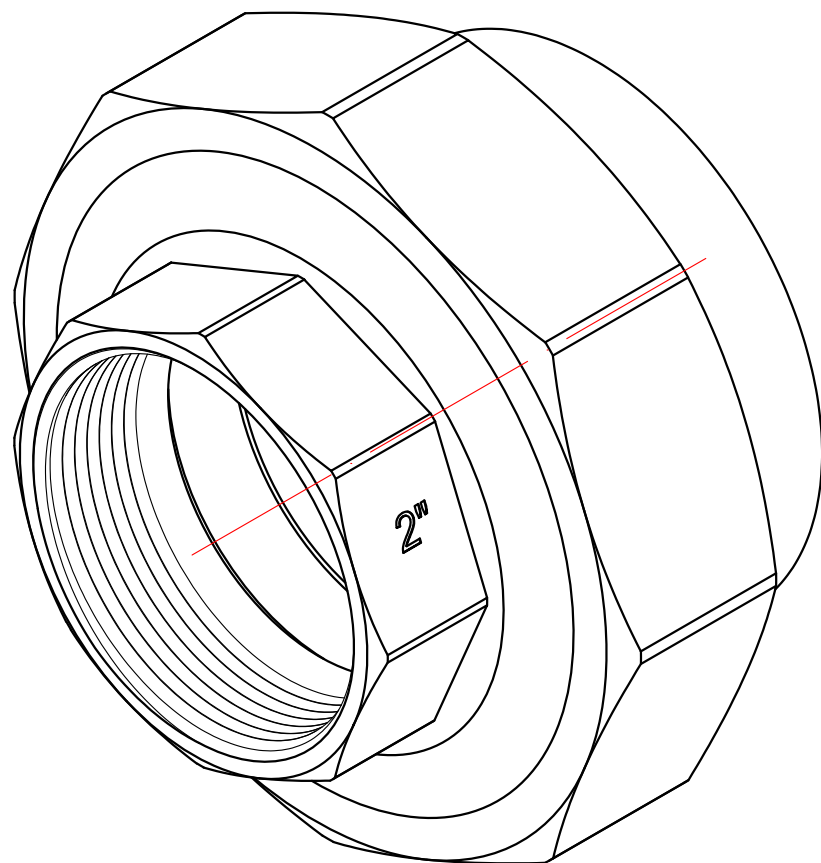
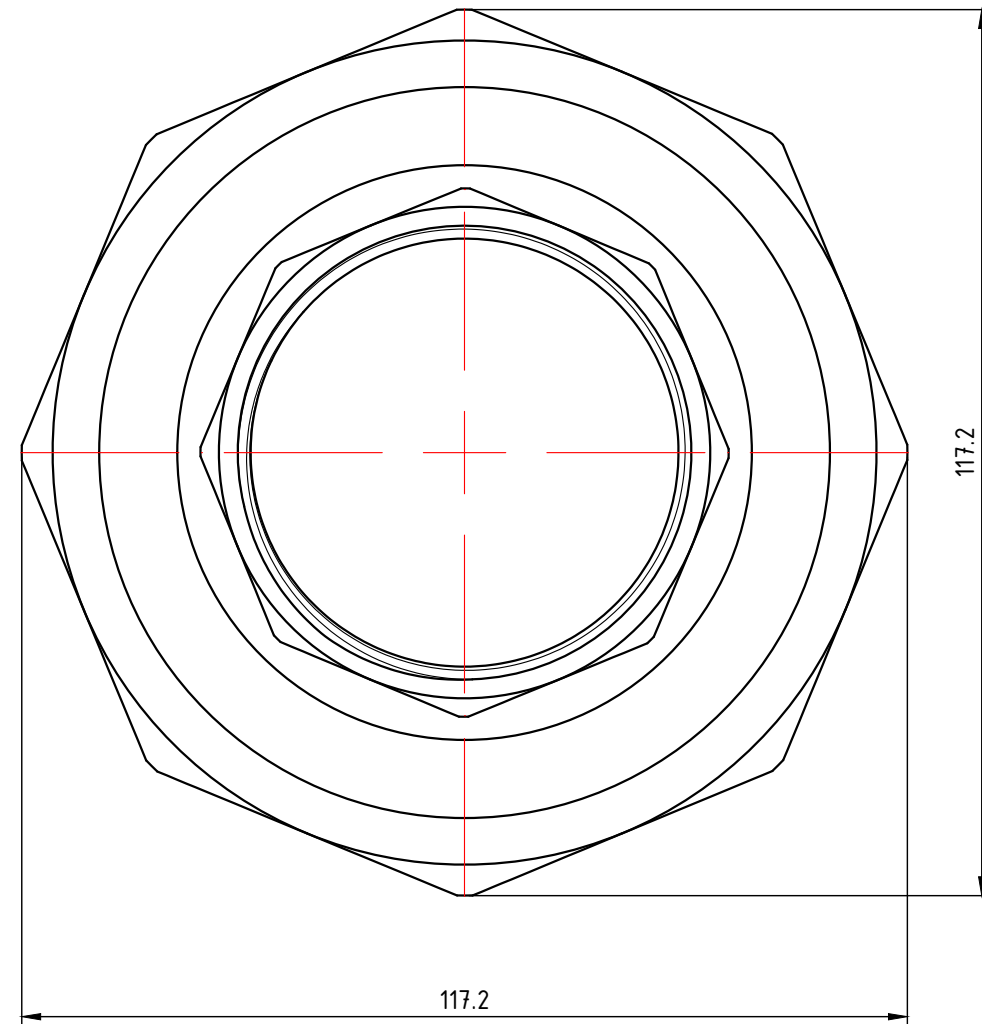
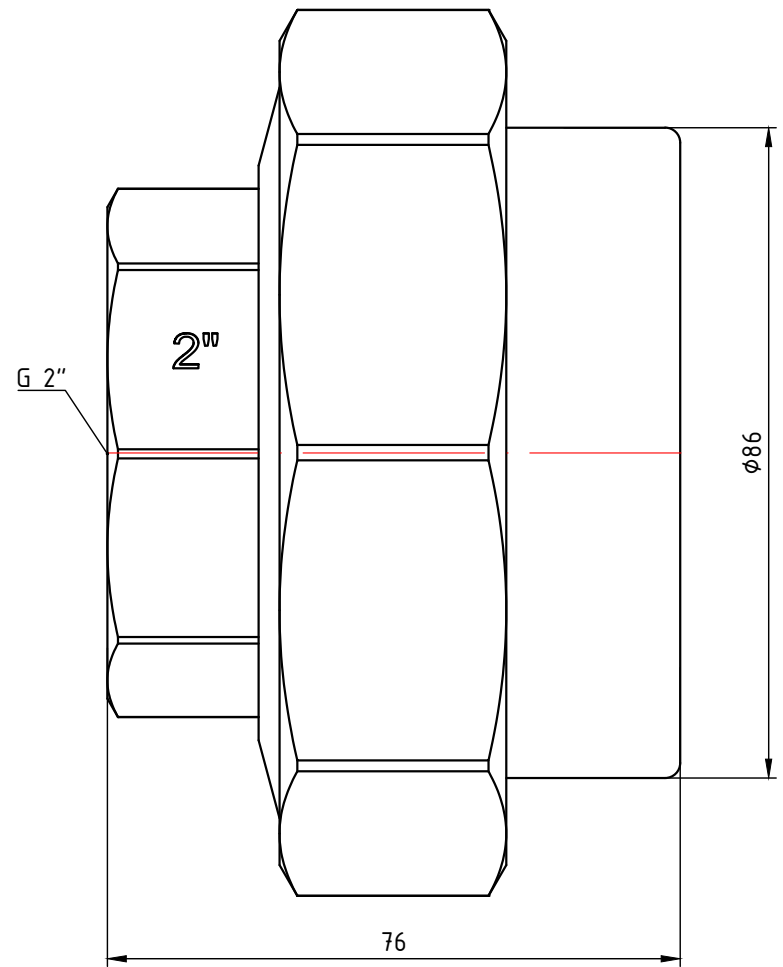
					VTp.762.0.03206					
					Фитинг разъемный полипропиленовй с переходом на внутреннюю резьбу 32мм x1"			Лит.	Масса	Масштаб
Изм.	Лист	№ докум.	Подп.	Дата					0,186	1:1
Разраб								Лист 6		Листов 9
Пров										
Т. контр.										
Н. контр.								Общий вид		
Утв.										



					VTp.762.0.04007						
					Фитинг разъемный полипропиленовй с переходом на внутреннюю резьбу 40мм x1 1/4"			Лист	Масса	Масштаб	
Изм.	Лист	№ докум.	Подп.	Дата					0,245	1:1	
Разраб					Общий вид			Лист 7		Листов 9	
Пров											
Т. контр.											
Н. контр.											
Утв.											
								VALTEC			



					VTp.762.0.05008				
					Фитинг разъемный полипропиленовй с переходом на внутреннюю резьбу 50мм x1 1/2"		Лит.	Масса	Масштаб
Изм.	Лист	№ докум.	Подп.	Дата				0,588	1:1
Разраб							Лист 8		
Пров							Листов 9		
Т. контр.									
Н. контр.					Общий вид		VALTEC		
Утв.									



					VTp.762.0.06309		
					Фитинг разъемный полипропиленовй с переходом на внутреннюю резьбу 63мм x2"		
Изм.	Лист	№ докум.	Подп.	Дата	Лит.	Масса	Масштаб
Разраб						0,649	1:1
Пров					Лист 9		Листов 9
Т. контр.					Общий вид		
Н. контр.					VALTEC		
Утв.							