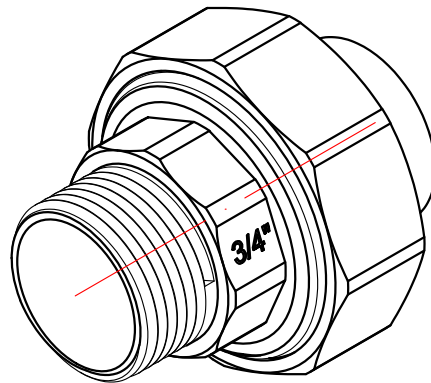
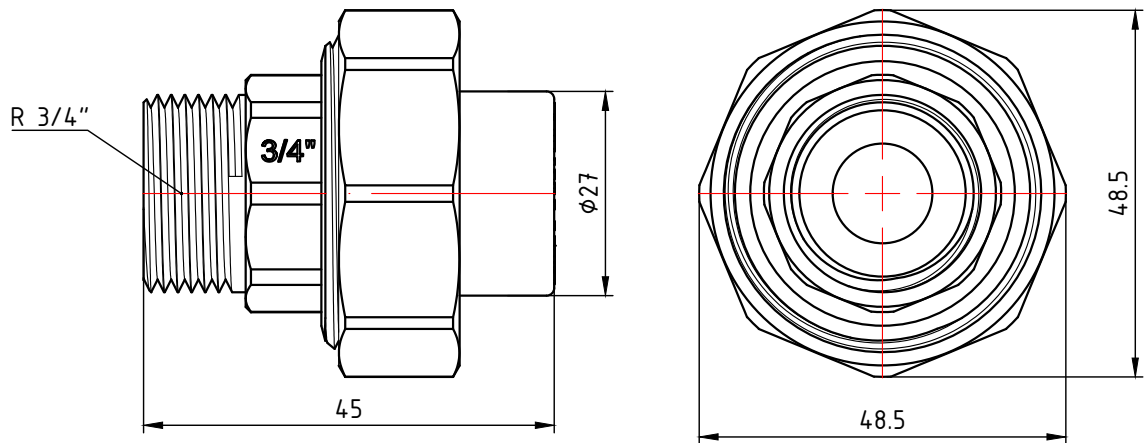
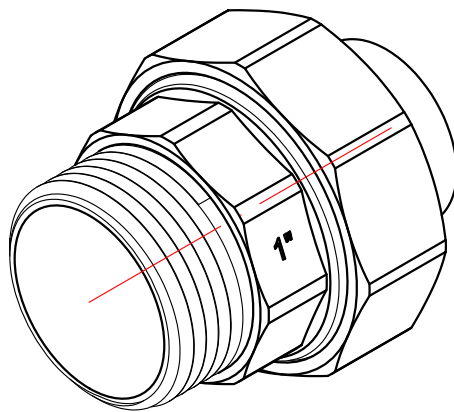
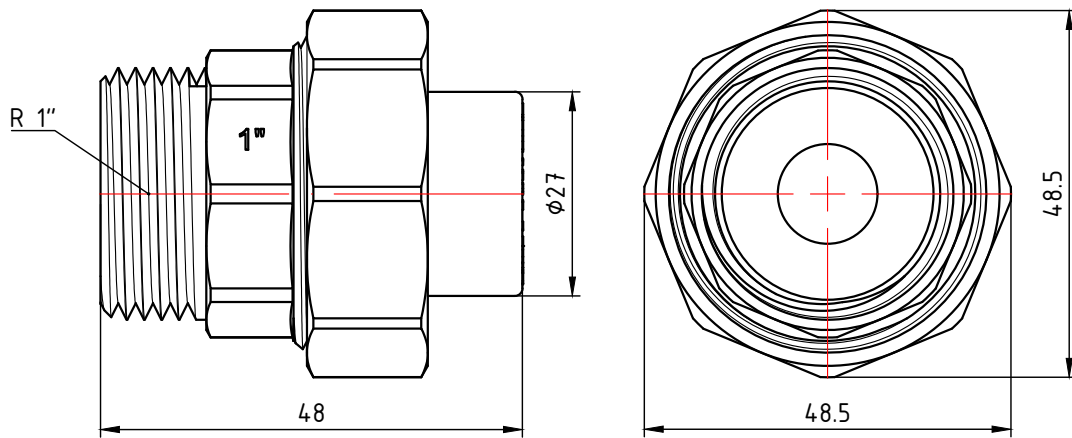


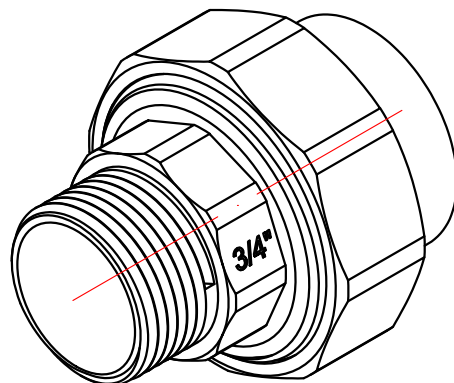
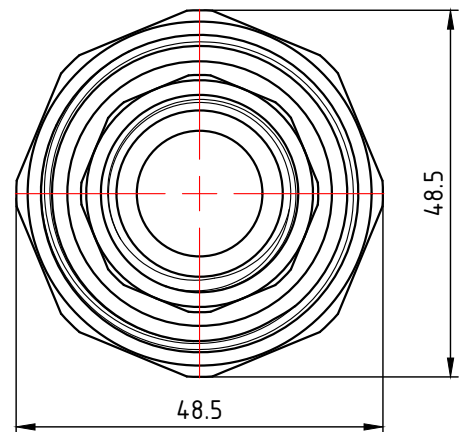
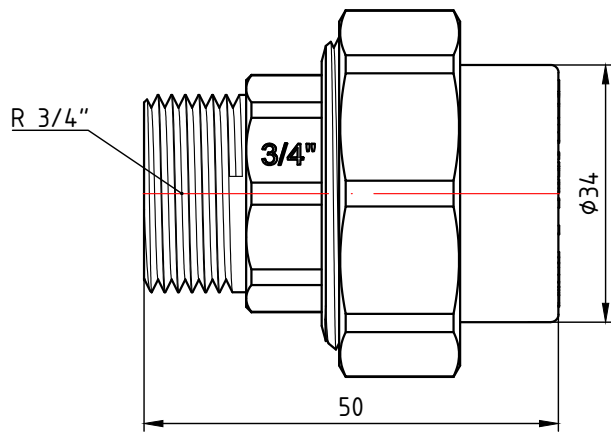
					VTp.761.0.02004			
Изм.	Лист	№ докум.	Подп.	Дата	Фитинг разъемный полипропиленовй с переходом на наружную резьбу 20мм x1/2"	Лит.	Масса	Масштаб
Разраб							0,090	1:1
Пров						Лист 1	Листов 9	
Т. контр.								
Н. контр.					Общий вид	VALTEC		
Утв.								



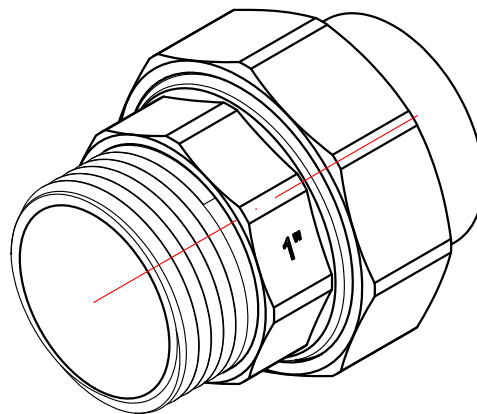
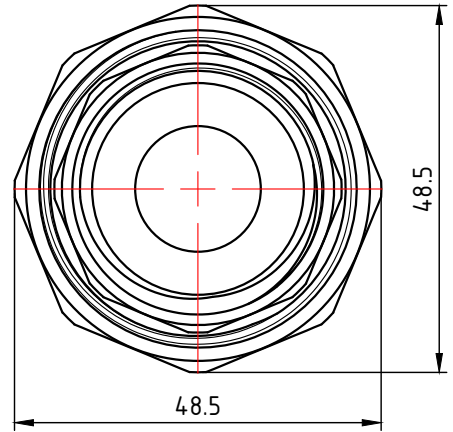
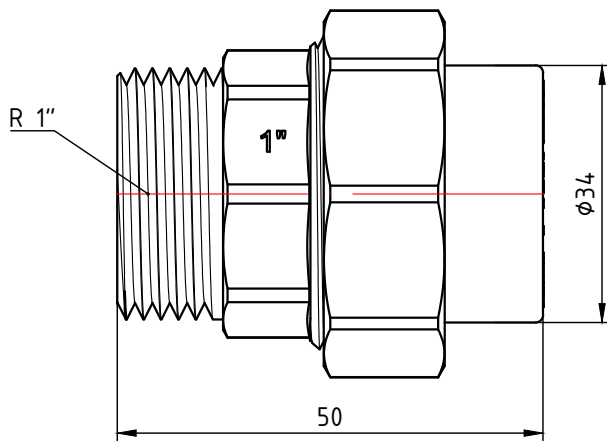
					VTp.761.0.02005			
Изм.	Лист	№ докум.	Подп.	Дата	Фитинг разъемный полипропиленовй с переходом на наружную резьбу 20мм х3/4"	Лит.	Масса	Масштаб
Разраб							0,102	1:1
Пров						Лист 2	Листов 9	
Т. контр.								
Н. контр.					Общий вид	VALTEC		
Утв.								



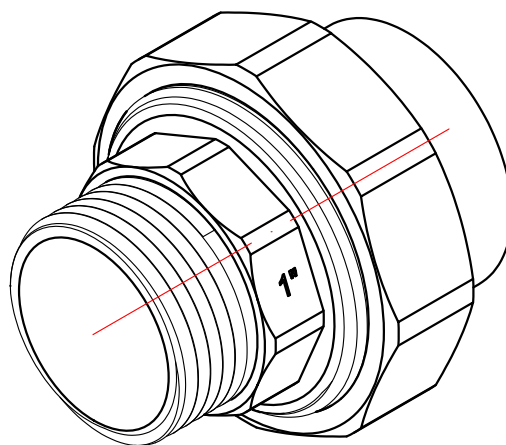
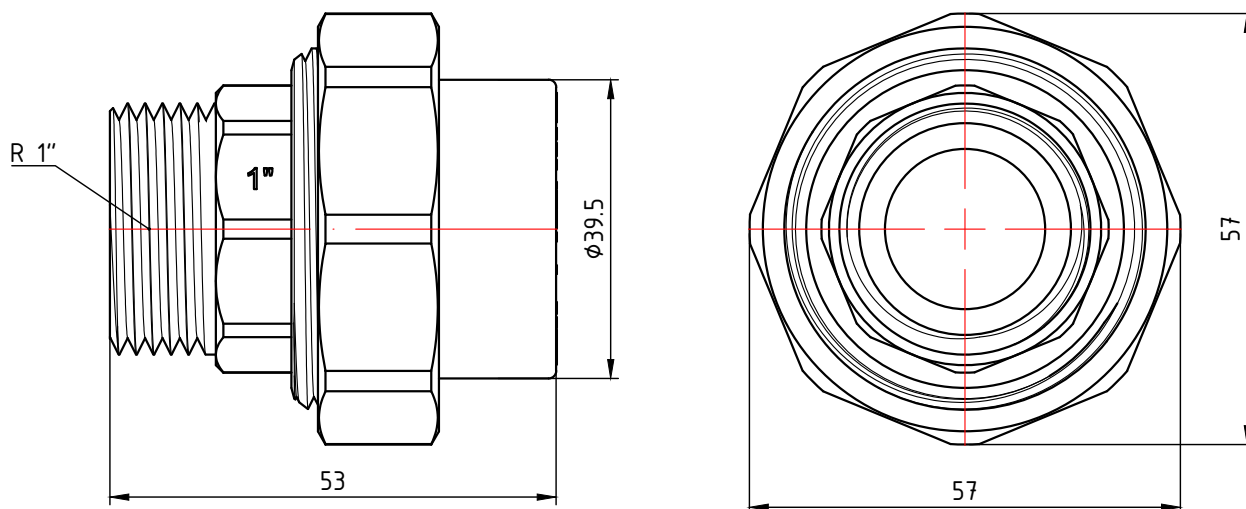
					VTp.761.0.02006			
						Лит.	Масса	Масштаб
Изм.	Лист	№ докум.	Подп.	Дата	Фитинг разъемный полипропиленовй с переходом на наружную резьбу 20мм х1"		0,135	1:1
Разраб								
Пров								
Т. контр.						Лист 3	Листов 9	
Н. контр.					Общий вид			
Утв.								



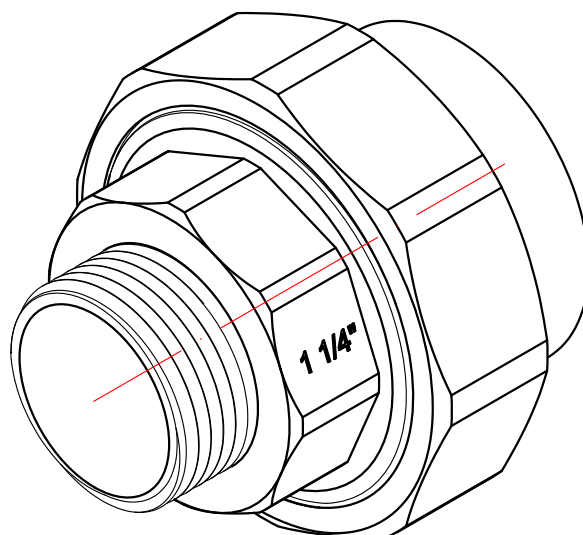
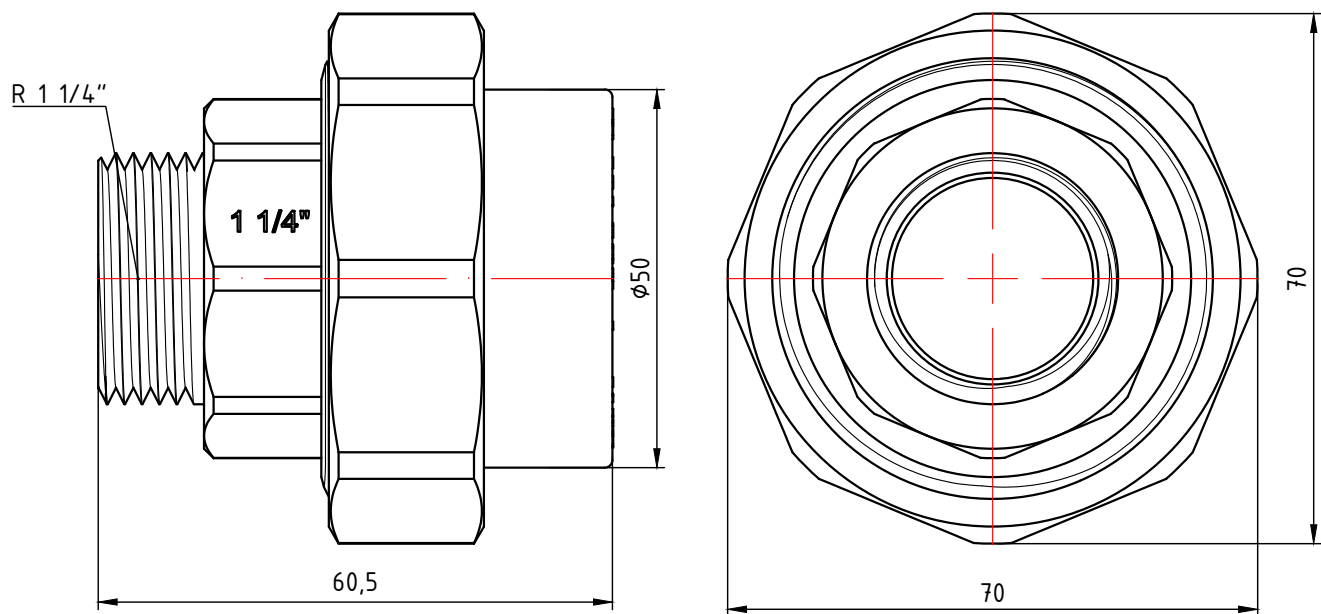
					VTp.761.0.02505					
					Фитинг разъемный полипропиленовй с переходом на наружную резьбу 25мм х3/4"			Лит.	Масса	Масштаб
Изм.	Лист	№ докум.	Подп.	Дата					0,163	1:1
Разраб								Лист 4		Листов 9
Пров										
Т. контр.										
Н. контр.										
Утв.					Общий вид			VALTEC		



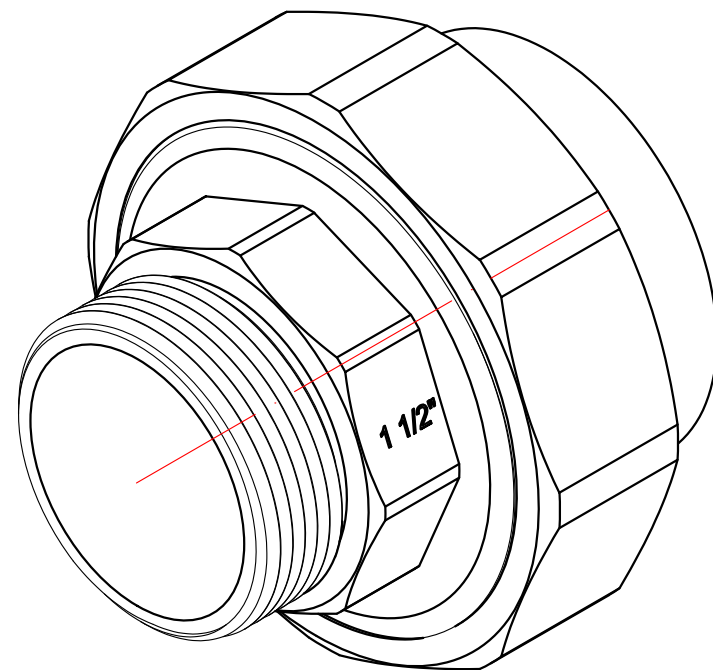
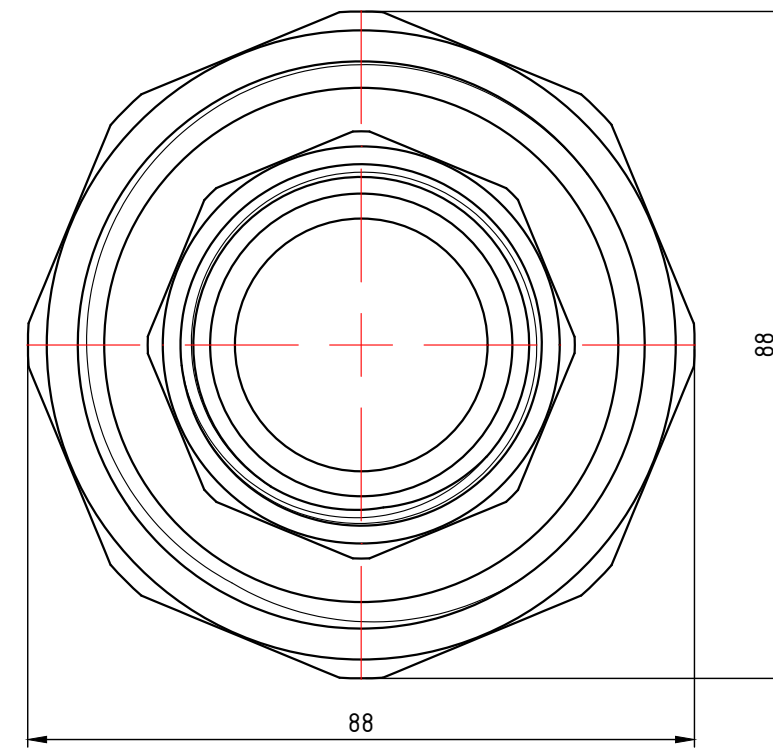
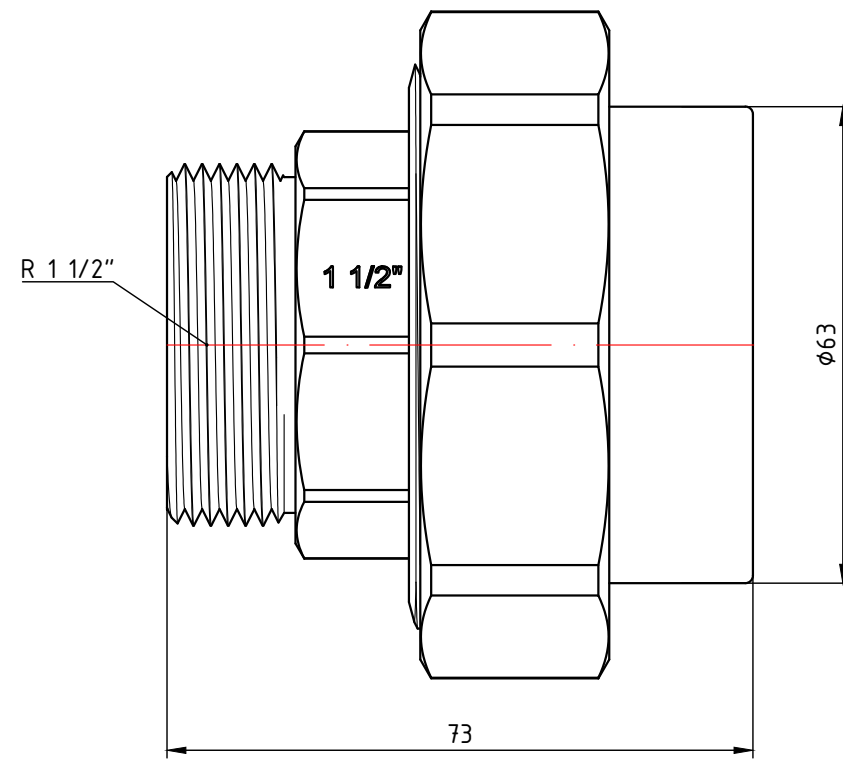
					VTp.761.0.02506		
					Фитинг разъемный полипропиленовй с переходом на наружную резьбу 25мм x1"		
Изм.	Лист	№ докум.	Подп.	Дата	Лит.	Масса	Масштаб
Разраб						0,184	1:1
Пров					Лист 5		Листов 9
Т. контр.					Общий вид		
Н. контр.					VALTEC		
Утв.							



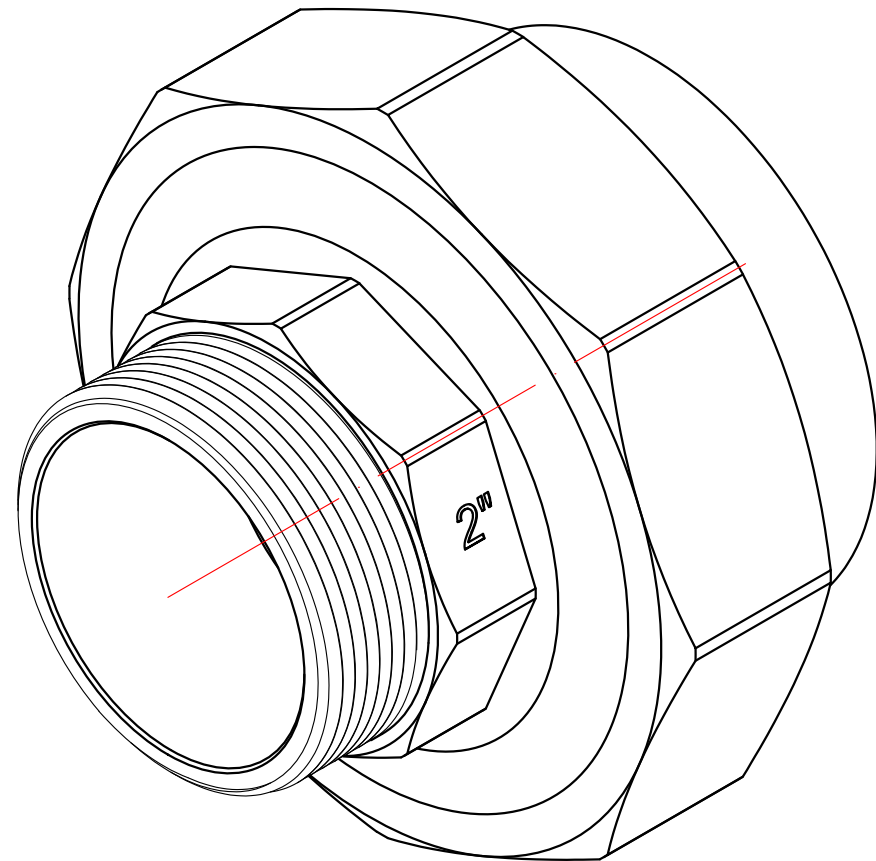
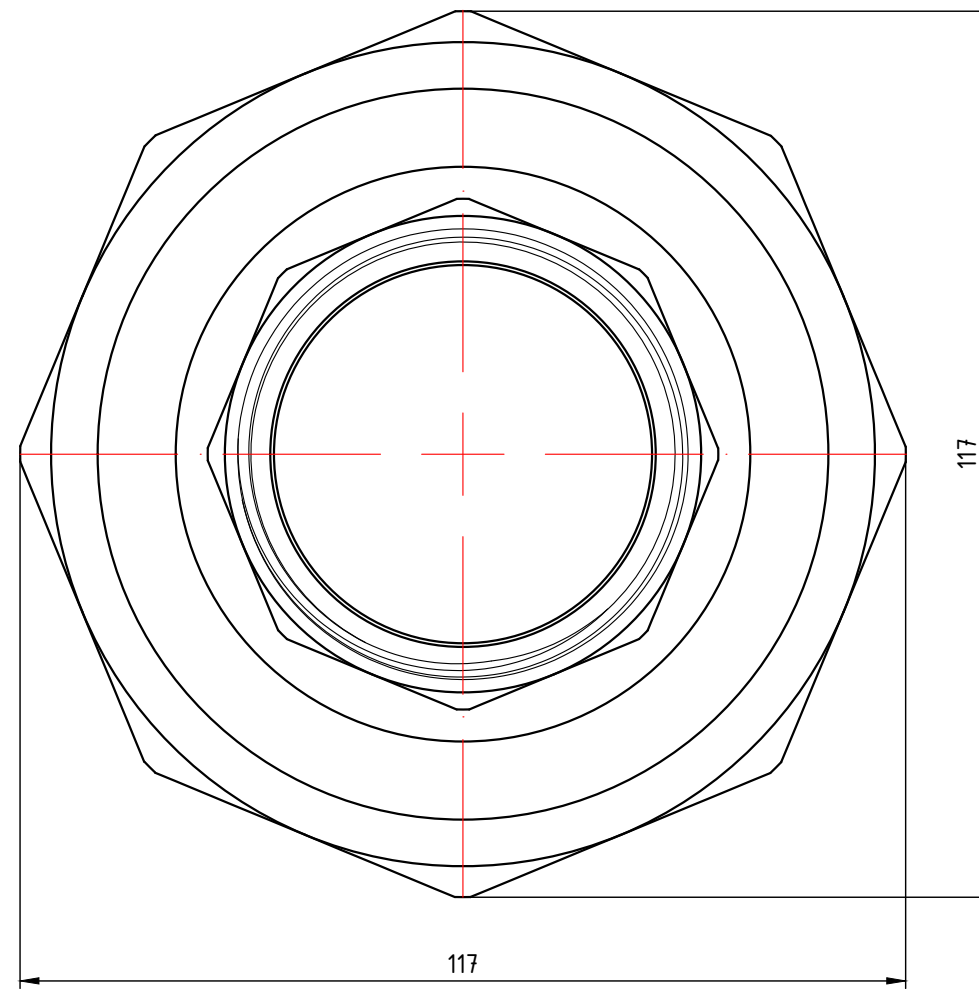
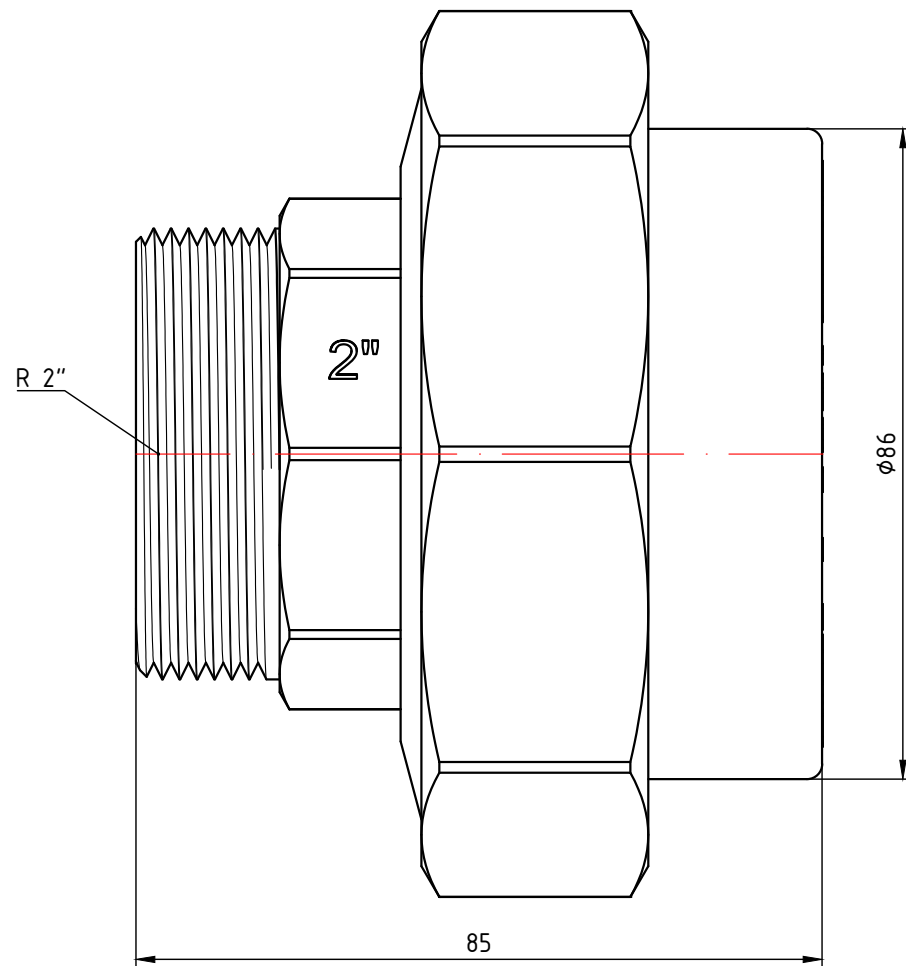
					VTp.761.0.03206		
					Фитинг разъемный полипропиленовй с переходом на наружную резьбу 32мм x1"		
Изм.	Лист	№ докум.	Подп.	Дата	Лит.	Масса	Масштаб
Разраб						0,186	1:1
Пров					Лист 6		Листов 9
Т. контр.					VALTEC		
Н. контр.					Общий вид		
Утв.							



					VTp.761.0.04007		
					Фитинг разъемный полипропиленовй с переходом на наружную резьбу 40мм x1 1/4"		
Изм.	Лист	№ докум.	Подп.	Дата	Лит.	Масса	Масштаб
Разраб						0,310	1:1
Пров					Лист 7		Листов 9
Т. контр.					VALTEC		
Н. контр.					Общий вид		
Утв.							



					VTp.761.0.05008			
						Лит.	Масса	Масштаб
Изм.	Лист	№ докум.	Подп.	Дата	Фитинг разъемный полипропиленовый с переходом на наружную резьбу 50мм x1 1/2"		0,588	1:1
Разраб								
Пров								
Т. контр.								
						Лист 8	Листов 9	
Н. контр.					Общий вид	VALTEC		
Утв.								



					VTp.761.0.06309			
						Лит.	Масса	Масштаб
Изм.	Лист	№ докум.	Подп.	Дата	Фитинг разъемный полипропиленовый с переходом на наружную резьбу 63мм x2"		0,649	1:1
Разраб								
Пров								
Т. контр.						Лист 9	Листов 9	
Н. контр.					Общий вид			
Утв.					VALTEC			