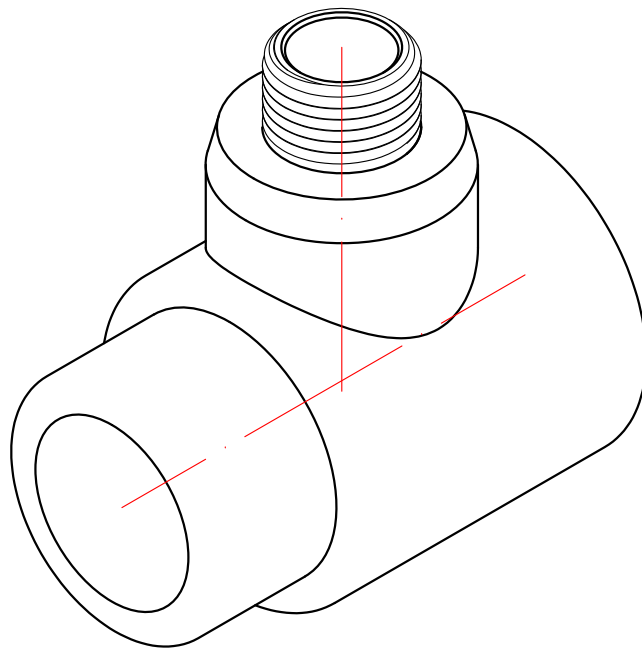
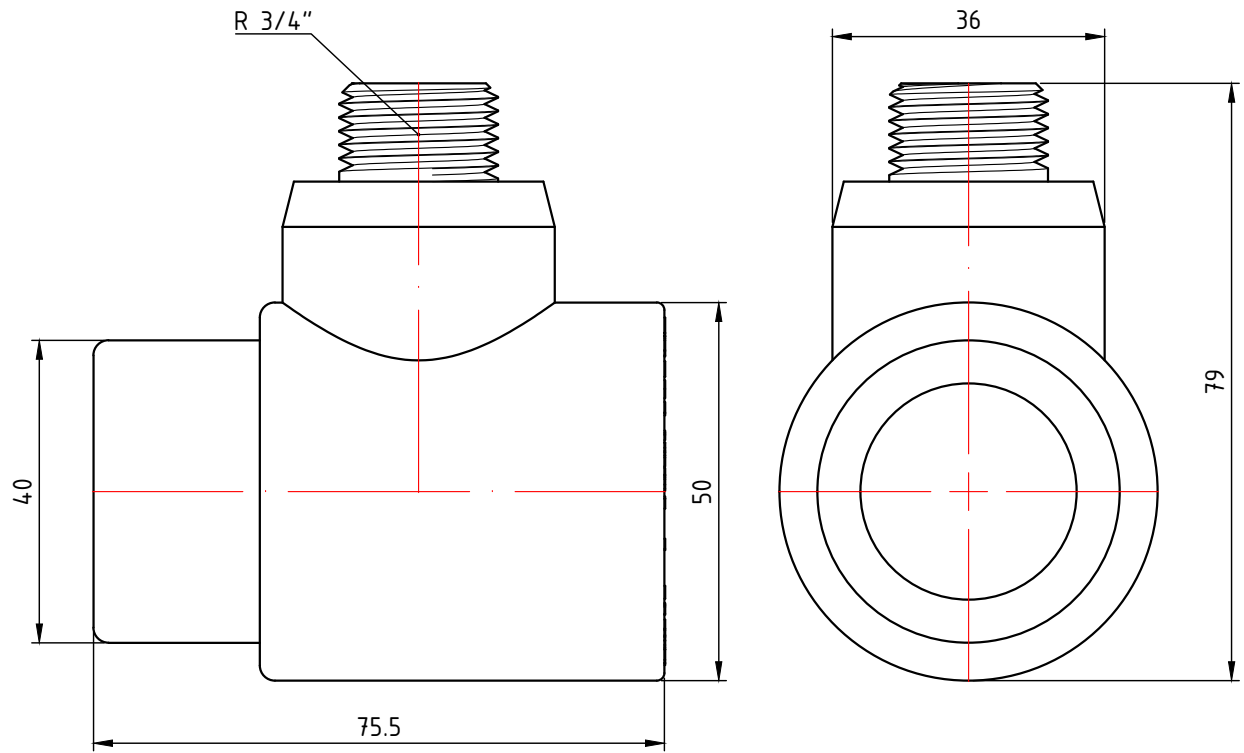


					VTp.734.0.04004		
					Фитинг полипропиленовый - тройник коллекторный 40мм x 1/2"		
Изм.	Лист	№ докум.	Подп.	Дата	Лит.	Масса	Масштаб
Разраб						0,102	1:1
Пров					Лист 1	Листов 2	
Т. контр.					VALTEC		
Н. контр.					Общий вид		
Утв.							



					VTp.734.0.04005			
Изм.	Лист	№ докум.	Подп.	Дата	Фитинг полипропиленовый - тройник коллекторный 40мм x 3/4"	Лит.	Масса	Масштаб
Разраб							0,114	1:1
Пров								
Т. контр.						Лист 2	Листов 2	
Н. контр.						VALTEC		
Утв.					Общий вид			