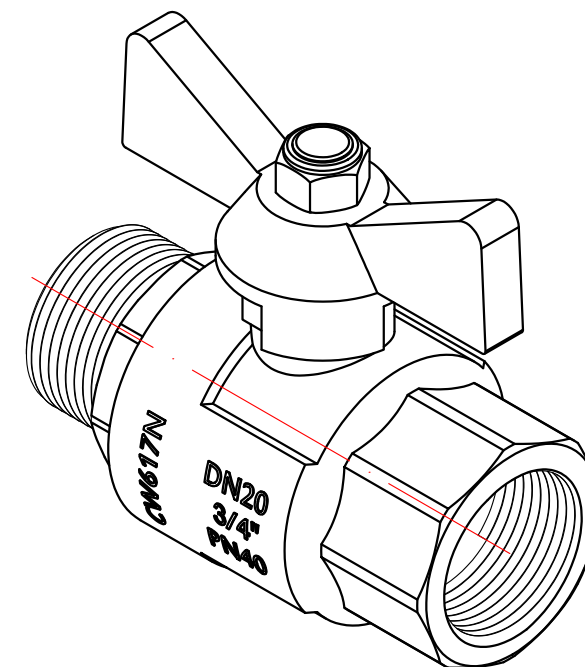
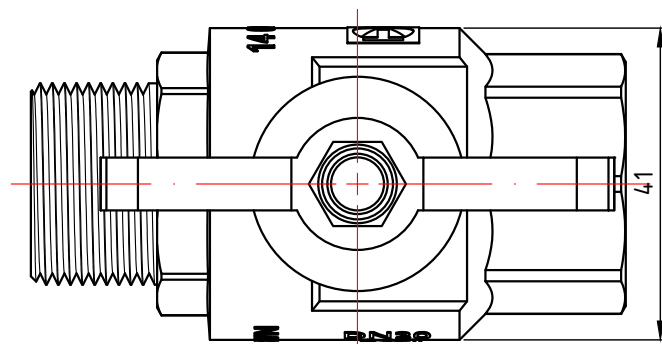
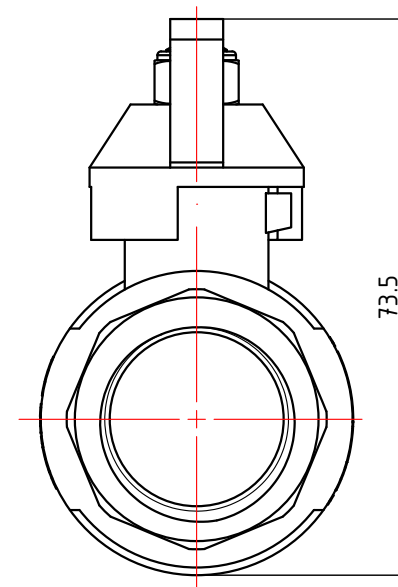
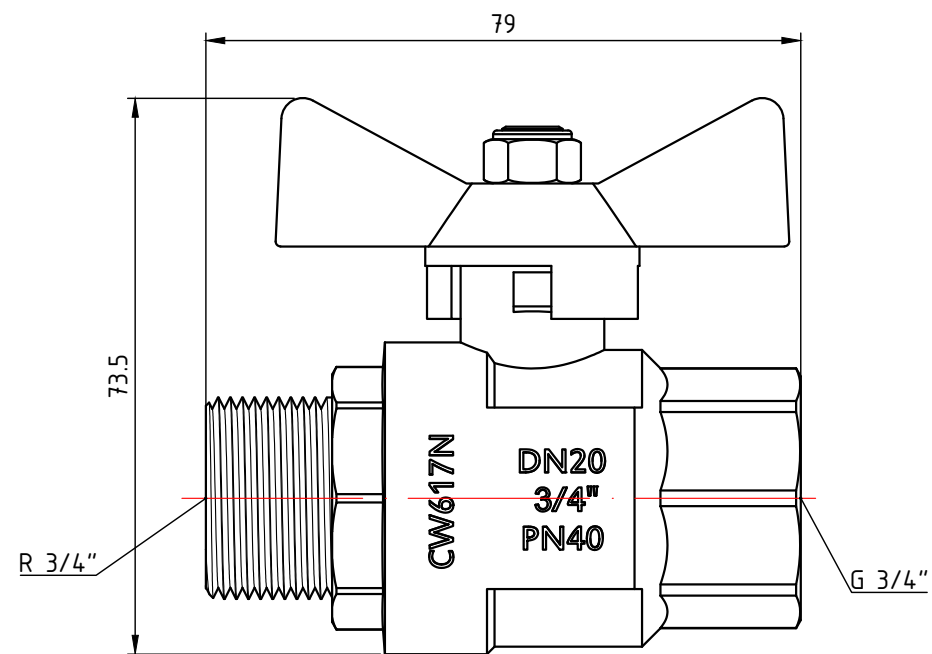


					VT.318.N.04			
					Кран шаровой усиленный VALTEC PERFECT 1/2"	Лист	Масса	Масштаб
Изм.	Лист	№ докум.	Подп.	Дата			0,234	1:1
Разраб						Лист 1	Листов 2	
Пров								
Т. контр.								
Н. контр.					Общий вид			
Утв.					VALTEC			



					VT.318.N.05			
						Лист	Масса	Масштаб
Изм.	Лист	№ докум.	Подп.	Дата	Кран шаровой усиленный VALTEC PERFECT 3/4"		0,458	1:1
Разраб								
Пров								
Т. контр.						Лист 2	Листов 2	
Н. контр.					Общий вид	VALTEC		
Утв.								