

ТЕХНІЧНИЙ ПАСПОРТ ВИРОБУ



Виробник: VALTEC s.r.l., Via Pietro Cossa, 2, 25135-Brescia, ITALY



КРАН КУЛЬОВИЙ ПОВНОПРОХІДНИЙ З ПАТРУБКОМ ДЛЯ ПІДКЛЮЧЕННЯ ЗАНУРЮВАЛЬНОГО ДАТЧИКА ТЕМПЕРАТУРИ

Модель: **VT. 247**



ПС - 46089

ТЕХНІЧНИЙ ПАСПОРТ ВИРОБУ

30 Призначення та область застосування

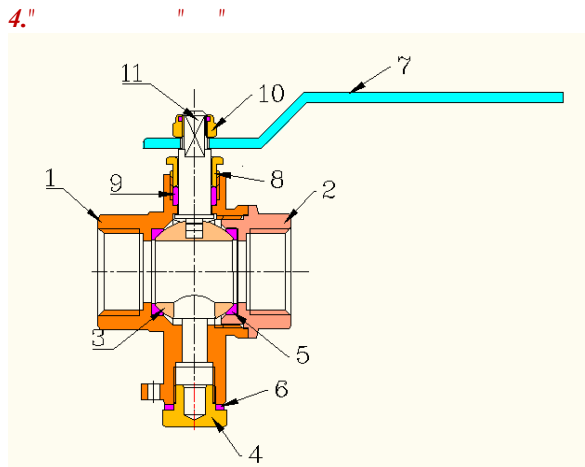
- 1.1. "Кран застосовується в якості запірної арматури на трубопроводах систем питного й господарського призначення, гарячого водопостачання, опалення, стисненого повітря, рідких вуглеводнів, а також на технологічних трубопроводах, які транспортують рідини, що не агресивні до матеріалів крана.
- 1.2. "Наявність осьового різьбового патрубку дозволяє приєднувати до крана занурювальний датчик температури, який може вилучатись і обслуговуватись при перекритому кульовому затворі.
- 1.3. Кран поставляється з осьовим патрубком, заглушеним різьбовою пробкою.
- 1.4. Основне призначення крана – використання в квартирних вузлах обліку теплової енергії, а також в змішувальних вузлах систем вбудованого обігріву.
- 1.5. Використання кульових кранів в якості регулюючої арматури не допускається.

40 Технічна характеристика

№	Характеристика	Значення
1	Клас герметичності затвора	«А»
2	Середній повний термін служби	30 років
3	Середнє напрацювання на відмову	25000 циклів
4	Середній повний ресурс	55000 циклів
5	Ремонтпридатність	ремонтпридатний
6	Діапазон номінальних діаметрів	Від 1/2" до 1"
7	Номінальний тиск ,PN	25 бар
8	Клас за типом проточної частини затворного органу	повнопрохідний
9	Спосіб управління	ручне
10	Кут повороту рукоятки між крайніми положеннями	90°
11	Температура робочого середовища	до 130°C
12	Приєднувальна різьба для датчика температури	M10x1,0
13	Максимальний діаметр датчика температури	5 мм
14	Максимальна довжина датчика температури	29 мм

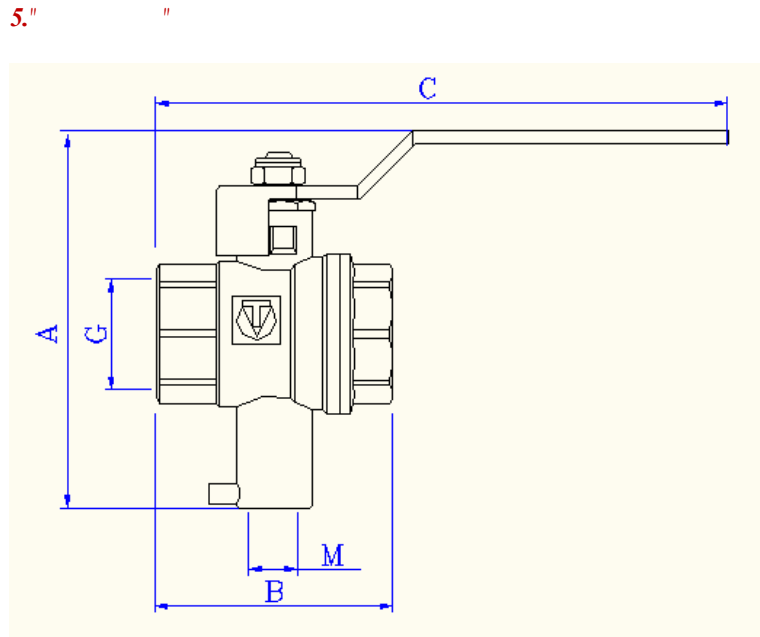
ТЕХНІЧНИЙ ПАСПОРТ ВИРОБУ

		Значення для d		
		1/2"	3/4"	1"
Kv, м3/		15,9	37,7	64,5
Ko, КМ		0,32	0,18	0,15



Поз.	Найменування	Матеріал	Марка матеріалу	
			РФ	Європа
3		Латунь хром	ЛС59-3	CW614N
1,2	Корпус	Латунь ГОШ	ЛС59-2	CW617N
11	Шток		ЛС59-3	CW614N
4	Пробка патрубку			
8	Гайка сальникова			
5		Тефлон присадками	Фторопласт Ф4С15УВ5	PTFE+C +EM
6				
9	сальниковий			
10	Гайка корпусу рукоятки	Сталь	Ст.3	FePO2 G
7	Сталева рукоятка	Сталь покриття		

ТЕХНІЧНИЙ ПАСПОРТ ВИРОБУ



G, дюйми	A, мм	B, мм	M	C, мм	Вага, г
1/2	75	47	M10x1	114	236
3/4	80	57	M10x1	117	340
1	91	67	M10x1	138	1

6.1. ...

6.2. 12.2.063 .3.10, ...

6.3. 1 1 (... 3

73.13330.2012 .5.1.8.).

6.4. Муфтові з'єднання слід виконувати з використанням у якості ущільнюючих матеріалів ФУМ (фторопластовий ущільнюючий матеріал).

6.5. Різьбова пробка штуцера ущільнена тефлоновою прокладкою, тому використання додаткових ущільнюючих матеріалів не потрібно.

ТЕХНІЧНИЙ ПАСПОРТ ВИРОБУ

6.6. Температурный датчик, присоединяемый к крану, должен иметь длину измерительной части не более 29 мм и диаметр не более 5 мм. Кран совместим с температурными датчиками, поставляемыми в комплекте с теплосчетчиками ВНМ-Т.

6.7. Для обслуживания или замены датчика температуры необходимо установить шаровой затвор крана в закрытое положение. При этом доступ жидкости к датчику будет перекрыт с обеих сторон. При демонтаже датчика надо учитывать, что весьма незначительное количество оставшейся жидкости может вытечь из отверстия шарового затвора и околос затворного пространства крана.

6.8. Установленный в кран датчик может быть опломбирован – для этого на шейке патрубка имеется пломбировочное ушко.

7. Указания по эксплуатации и техническому обслуживанию

7.1. Кран должен эксплуатироваться при давлении и температуре, изложенных в таблице технических характеристик.

7.2. Не допускается эксплуатировать кран с ослабленной гайкой крепления рукоятки, так как это может привести к поломке шейки штока.

7.3. Не допускается осуществлять шаровым краном регулировку потока жидкости.

7.4. Категорически запрещается допускать замерзание рабочей среды внутри крана. При осушении системы в зимний период кран должен быть оставлен полукоткрытым, чтобы рабочая среда не осталась в полостях за затвором

8. Условия хранения и транспортировки

8.1. Краны должны храниться в упаковке предприятия –изготовителя по условиям хранения 3 по ГОСТ 15150.

8.2. Транспортировка кранов должна осуществляться в соответствии с условиями 5 по ГОСТ 15150.

9. Утилизация

9.1. Утилизация изделия (переплавка, захоронение, перепродажа) производится в порядке, установленном Законами РФ от 04 мая 1999 г. № 96-ФЗ "Об охране атмосферного воздуха" (в редакции от 01.01.2015), от 24 июня 1998 г. № 89-ФЗ (в редакции от 01.02.2015г) "Об отходах производства и потребления", от 10 января 2002 № 7-ФЗ « Об охране окружающей среды» (в редакции от 01.01.2015), а также другими российскими и региональными нормами, актами, правилами, распоряжениями и пр., принятыми во использование указанных законов.

9.2. Содержание благородных металлов: *нет*

ТЕХНІЧНИЙ ПАСПОРТ ВИРОБУ

10. Возможные неисправности и способы их устранения

<i>Неисправность</i>	<i>Причина</i>	<i>Способ устранения</i>
Течь из-под муфтового соединения	Некачественная герметизация соединения	Разобрать соединение, заменить старый уплотнитель
Течь из-под сальниковой гайки	Износ сальникового уплотнителя	Снять ручку. Подтянуть сальниковую гайку до прекращения течи

11. Гарантийные обязательства

11.1. Изготовитель гарантирует соответствие изделий требованиям безопасности, при условии соблюдения потребителем правил использования, транспортировки, хранения, монтажа и эксплуатации.

11.2. Гарантия распространяется на все дефекты, возникшие по вине завода - изготовителя.

11.3. Гарантия не распространяется на дефекты, возникшие в случаях:

- нарушения паспортных режимов хранения, монтажа, испытания, эксплуатации и обслуживания изделия;
- ненадлежащей транспортировки и погрузо-разгрузочных работ;
- наличия следов воздействия веществ, агрессивных к материалам изделия;
- наличия повреждений, вызванных пожаром, стихией, форс - мажорными обстоятельствами;
- повреждений, вызванных неправильными действиями потребителя;
- наличия следов постороннего вмешательства в конструкцию изделия.

11.4. Изготовитель оставляет за собой право вносить в конструкцию изделия изменения, не влияющие на заявленные технические характеристики.

12. Условия гарантийного обслуживания

12.1. Претензии к качеству товара могут быть предъявлены в течение гарантийного срока.

12.2. Неисправные изделия в течение гарантийного срока ремонтируются или обмениваются на новые бесплатно. Решение о замене или ремонте изделия принимает сервисный центр. Замененное изделие или его части, полученные в результате ремонта, переходят в собственность сервисного центра.

12.3. Затраты, связанные с демонтажом, монтажом и транспортировкой неисправного изделия в период гарантийного срока Покупателю не возмещаются.

12.4. В случае необоснованности претензии, затраты на диагностику и экспертизу изделия оплачиваются Покупателем.

12.5. Изделия принимаются в гарантийный ремонт (а также при возврате) полностью укомплектованными.

Valtec s.r.l.
Amministratore
Delegato

ТЕХНІЧНИЙ ПАСПОРТ ВИРОБУ

ГАРАНТИЙНИЙ ТАЛОН № _____

Наименование товара

**КРАН ШАРОВЫЙ С ПАТРУБКОМ ДЛЯ ДАТЧИКА
ТЕМПЕРАТУРЫ**

№	Модель	Размер	Количество
1	<i>VT. 247</i>		
2			

Название и адрес торгующей организации _____

Дата продажи _____ Подпись продавца _____

Штамп или печать
торгующей организации

Штамп о приемке

С условиями гарантии СОГЛАСЕН:

ПОКУПАТЕЛЬ _____ (подпись)

**Гарантийный срок - Десять лет (сто двадцать месяцев) с
даты продажи конечному потребителю**

По вопросам гарантийного ремонта, рекламаций и претензий к качеству изделий обращаться в сервисный центр по адресу: : г.Санкт-Петербург, ул. Профессора Качалова, дом 11, корпус 3, литер «А», тел/факс (812)3247750

При предъявлении претензии к качеству товара, покупатель предоставляет следующие документы:

1. Заявление в произвольной форме, в котором указываются:
 - название организации или Ф.И.О. покупателя, фактический адрес и контактные телефоны;
 - название и адрес организации, производившей монтаж;
 - основные параметры системы, в которой использовалось изделие;
 - краткое описание дефекта.
2. Документ, подтверждающий покупку изделия (накладная, квитанция).
3. Акт гидравлического испытания системы, в которой монтировалось изделие.
4. Настоящий заполненный гарантийный талон.

Отметка о возврате или обмене товара:

Дата: «__» _____ 20__ г. Подпись _____

ТЕХНІЧНИЙ ПАСПОРТ ВИРОБУ